

COMPAC

	Instruction Manual (GB)	2
	Bedienungsanleitung (DE)	6
	Betjeningsvejledning (DK)	10
	Instructions (FR)	13
	Gebruiks- en Onderhoudsinstructie (NL)	17
	Manuale di istruzioni (IT)	21
	Bruksanvisning (S)	25
	Инструкция (RUS)	29

Instruction manual

Compac wheel dolly, model WD1500.

Important: Read and understand the complete instruction before use!

**Operating and service manual for wheel dolly model WD 1500
Max. Capacity 1500 kg.**

Instruction and responsibility:

This instruction and safety manual must be enclosed with the wheel dolly at all times.

It is very important that the owner and the operator completely understand the operating, safety and maintenance instructions before use. The manufacturer is not liable for wrong- or irresponsible use or maintenance due to the operators not knowing and following these instructions. If the operator is not fluent in English, then these instructions and warnings shall be read and explained to the operator in the operator's native language, making sure that he understands its contents.

How to use the wheel dolly:

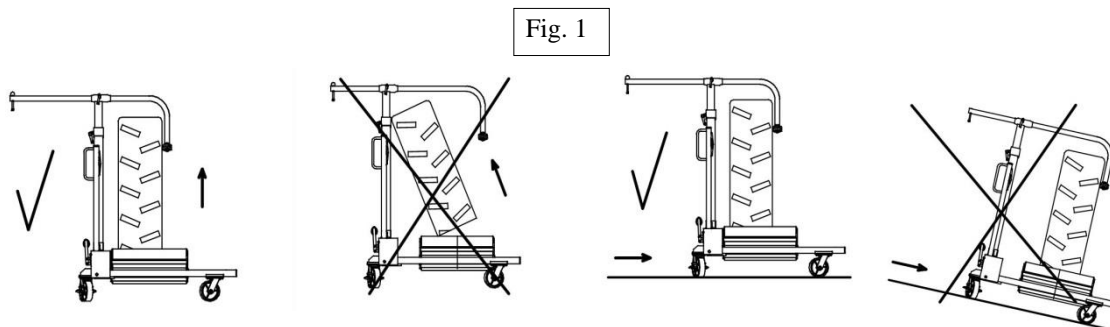
WD1500 is a mobile wheel dolly for demounting and mounting large wheels with an outside diameter of 1150 mm up to 2150 mm (84"). The wheel / load is lifted when the 2 x 4 rollers press horizontally on each side of the wheel. Lifting will require more force in the beginning as the rollers are pressing against each other. Lifting occurs with pumping the handle (P). Lowering the wheel/load is activated by moving the foot pedal (E) into the opposite position. The pump handle (P) can then be used for lowering the wheel/load again.

Operating instruction:

The unit is operated by moving the foot pedal (E) into lifting or lowering position and afterwards pumping the pump handle (P).

Labelling:

Warning and CE approval labels are fitted onto the unit.

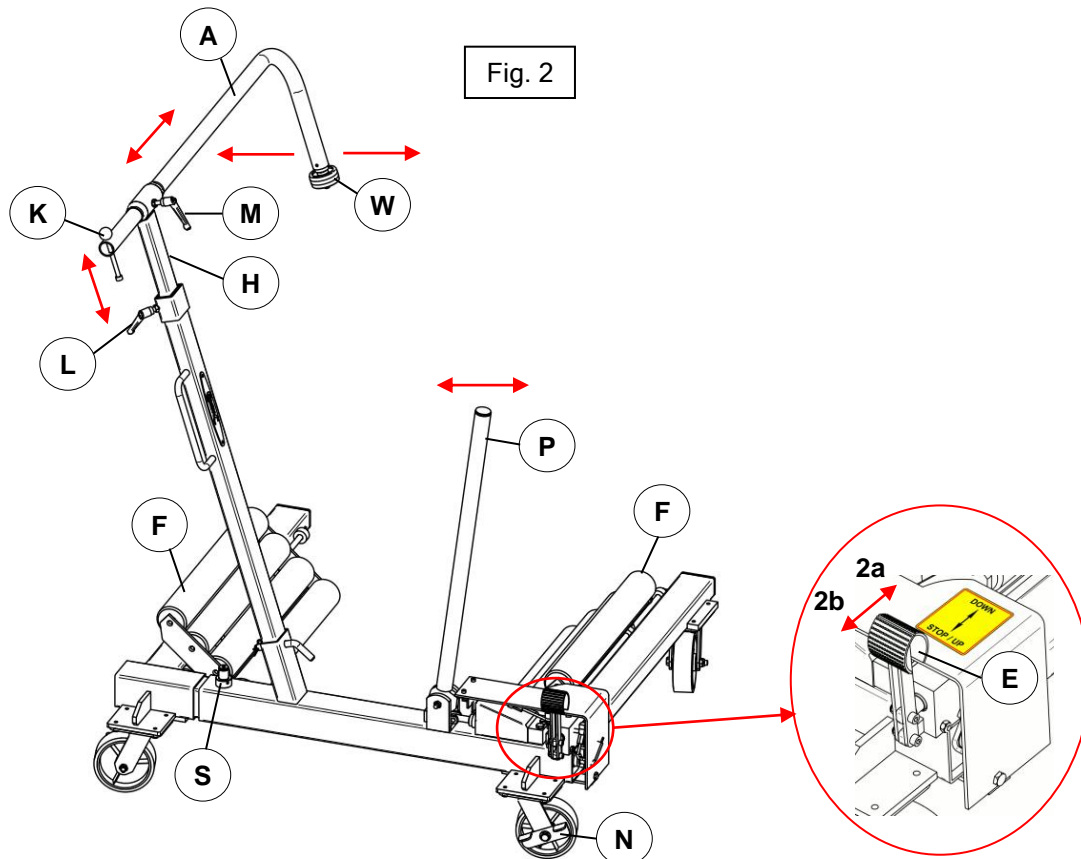


Make sure that lifting **only** occurs on a flat and strong surface / floor.

The wheel/load must be lifted in a vertical angle as the wheel/load might otherwise slide on the rollers away from the unit causing the unit to move towards the operator.

Mounting:

After opening the packaging check the unit for visible damage, leakage, etc. Please recycle or use the packing material again.



Safety instructions - LIFTING

1. Make sure that lifting only occurs on a flat and strong surface/floor. If not, lifting with this unit is prohibited due to risk of danger / damages!
2. The wheel/load should be lifted from the floor.
3. Place the rollers (F) on either side of the wheel that should be lifted. Move the unit as close to the wheel/load as possible.
4. Loosen the vertical support arm (H) and horizontal support arm (A). By using grip (K) it is possible to steer the arm with the small support wheel (W) to the opposite side of the wheel/load. Once the small support wheel (W) is on the opposite side it can be steered behind the wheel/load. This will prevent the wheel/load from dropping to the opposite side during manoeuvring.
5. Once you have placed the guide arm (A) correctly, lock its position with the lock (M).
6. !! Lock (L) should be open while lifting or lowering so that the wheel (W) supports the wheel/load on the opposite side. Kindly note that you should **NOT** lock position (L). Once you begin lifting the wheel/load, lock (L) **must be open**, as this will allow the guide arm to follow the upwards and downwards movement of the wheel as it is raised and lowered.
7. The lifting can now start. *

* Before you end the lifting procedure, active safety pin (S) so that the manual safety stop is activated, should a hydraulic leak occur. After a short lifting or lowering action the safety pin (S) will be activated. The safety pin is spring loaded and will lock the movement of the lifting arms. To unlock the safety stop pump a little in the opposite direction so that the safety pin (S) can be pulled up again.

Safety instruction - LOWERING :

A: Purpose to place wheel on the ground

B: Purpose to mount the tire back on to the vehicle

For purpose A: Follow points 1 to 3

For purpose B: Follow points 1 to 5

1. Before releasing a load the lock **(L)** (see figure 2 for all the following safety instructions) should be released, allowing telescopic arm **(H)** to follow the tire down.
Also release safety pin **(S)**.
2. Inspect that the small wheel **(W)** has a firm grip on the opposite side of the tire/load
3. Depending on the weight of the load - the load may be lowered once you activate footpedal **(E)** from **position 2b to 1a**. This is due to the rules of gravity- that will overcome the resistance inside the hydraulic system. The lowering process will happen gently - due to the build in parachute valve. However, if you wish to stop the lowering movement - **STOP the lowering process by moving foot pedal (E) back into position 2b.**

3a.

If the load is not enough to lower by use of gravity - use the pump handle **(P)** in position **1a** to lower the load. The tire/load is **now resting on the ground**, supported by roller **(W)** on the opposite side, and supported by the rollers **(F)** below and telescopic arm on the front side.

..Continued for purpose B

4. Follow the lowering instructions as described under 3 - 3a, however- stop the lowering process a fraction below the nut holes on the vehicle.
5. The reason why the load is lowered to a position just below the mounting holes is that the lifting process can happen in a more precise way- then the one of lowering.
6. Now activate foot pedal **(E)** into position **2b**, and lift the load gently - until the mounting holes are aligned.

Safety instruction - MANOEUVRING WITH WHEEL/LOAD

1. Ensure that the small support wheel **(W)** is supporting the wheel/load correctly.
2. Ensure that the locks **(M)**, **(L)** and **(S)** are in locked position.

WARNING Safety instructions:

Make sure that lifting only occurs on a flat and strong surface/floor.

The wheel/load must be lifted in a vertical angle as the wheel/load might otherwise slide on the rollers away from the unit causing the unit to move towards the operator.

Do not overload the unit! Overloading with loads over 1500 kg could result in damage to the unit or in worst case cause other damage and even accidents!

Lowering a load of more than 1500 kg onto the unit may lead to serious damage to the unit. Example: If the operator lowers the vehicle itself before lowering and moving the wheel dolly away from the vehicle.

Before lifting / transporting a load the operator MUST take precautions that the load is not allowed to drop, and that the weight distribution is safe. The operator must before use take precautions that all pins are safely locked with split pins or lock rings. (ATTENTION! The LOAD must be blocked with the guide arm **(K) locked and **(W)** in correct position to support the wheels on the opposite side.)**

Always lower the load to the lowest possible position before transportation.

Important! The safety valve is calibrated and sealed by the manufacturer and it is ABSOLUTELY PROHIBITED to open the seal or adjust its calibration. Offence against the above safety instructions could in worst case result in loss of the load which could cause personal injury and/or damage to the unit or properties. In case the unit has any irregularities which could affect the safety, the unit must not be operated until it has been repaired.

The unit should not be used if there are any oil leakages or if the unit seems different to use than when it was new. In such cases the unit should be inspected/repared by a skilled person. More information on spare parts, etc is available on www.compac.eu under "Services".

The manufacture is not liable for wrong use, changes to the construction, use of other spare parts than original or adjustments/repairs by unauthorised persons.

Safety Maintenance:

Inspection of the unit must only be done without load, for safety reasons. Only authorized/skilled personnel may repair/adjust the unit. Use only original parts. For adjustment follow the instructions of the manufacturer. For further information please contact www.compac.eu

Maintenance:

At normal use all mechanical/moving parts only requires a monthly lubrication to be maintained.

The pins must be greased every three months. **Important!** Use only oil or grease free from acid.

An annual inspection must be performed by a skilled person. Every eventually wearing out or defective part must be replaced with original spare parts. The owner and- or user must take precautions that repair is made by a skilled person. Before every use the operator must take precautions that there are no visible faults such as leaks, damage of the WD and loose or missing parts. In case the operator suspects that the unit has been overloaded or wrongly loaded it must before further use be inspected by a skilled person or an authorized.

Oil: DO NOT use brake fluid, motor oil, etc!

Volume: 0.6 litres.

Type: Use only hydraulic oil with a gradation (viscosity) of AWS22.
Compac recommends Castrol.

In case the hydraulic unit has a lack of oil or has been taken apart in order to replace the seals then fill up with the correct oil quantity. Activate the pump handle and add oil slowly through the filling hole at the plug. The lifting arms must be in minimum position (as close together as possible) when refilling oil. Warning! Too much oil quantity might cause problems to the hydraulic system.

Decommissioning:

If the unit should ever be scrapped, draw off the oil into an approved container and dispose it at an approved authority.

10.07.2007 GB/VL

Bedienungsanleitung

Compac Radheber, Modell WD1500.

Wichtig: Lesen und verstehen Sie vor dem Gebrauch diese Anleitung!

Bedienungs- und Wartungsanleitung für den Radheber Modell WD 1500
Max. Kapazität 1500 kg.

Anleitung und Haftung:

Diese Bedienungs- und Sicherheitsanleitung muss sich jederzeit am Radheber befinden.

Es ist äußerst wichtig, dass der Eigentümer und der Bediener die Bedienungs-, Sicherheits- und Wartungsanweisungen vor dem Gebrauch verstanden haben. Der Hersteller haftet nicht für eine fehlerhafte oder verantwortungslose Bedienung oder Wartung, die auf Nichtkenntnis bzw. Nichtbeachtung dieser Anweisungen zurückzuführen ist. Sofern der Bediener nicht fließend Deutsch spricht, müssen ihm die Anweisungen und Warnungen in seiner Muttersprache vorgelesen und erklärt werden, sodass er deren Inhalt versteht.

Hantierung des Radhebers:

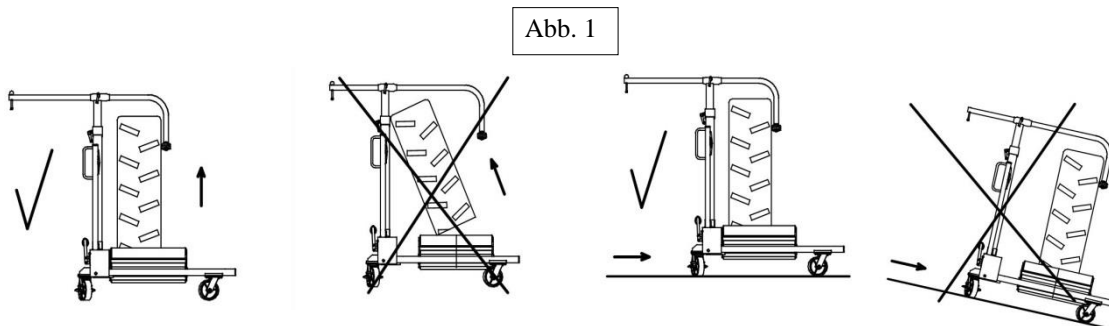
Der WD1500 ist ein mobiler Radheber für die Demontage und Montage großer Räder mit einem Außendurchmesser von 1150 mm bis zu 2150 mm (84"). Das Rad/die Last wird gehoben, wenn die 2 x 4 Walzen horizontal an jeder Seite des Rads andrücken. Zu Beginn erfordert das Heben mehr Kraft, da sich die Walzen gegeneinander drücken. Das Heben erfolgt durch Pumpen des Handgriffs (**P**). Das Absenken des Rads/der Last wird durch Bedienen des Fußpedals (**E**) in die Gegenrichtung aktiviert. Die Pumpenstange (**P**) kann dann zum Absenken des Rads/der Last benutzt werden.

Bedienungsanleitung:

Die Einheit wird durch Bewegen des Fußpedals (**E**) in die Hebe- bzw. Absenkposition und anschließendes Pumpen der Pumpenstange (**P**) bedient.

Kennzeichnung:

Warnschilder und CE-Genehmigungsschilder befinden sich an der Einheit.

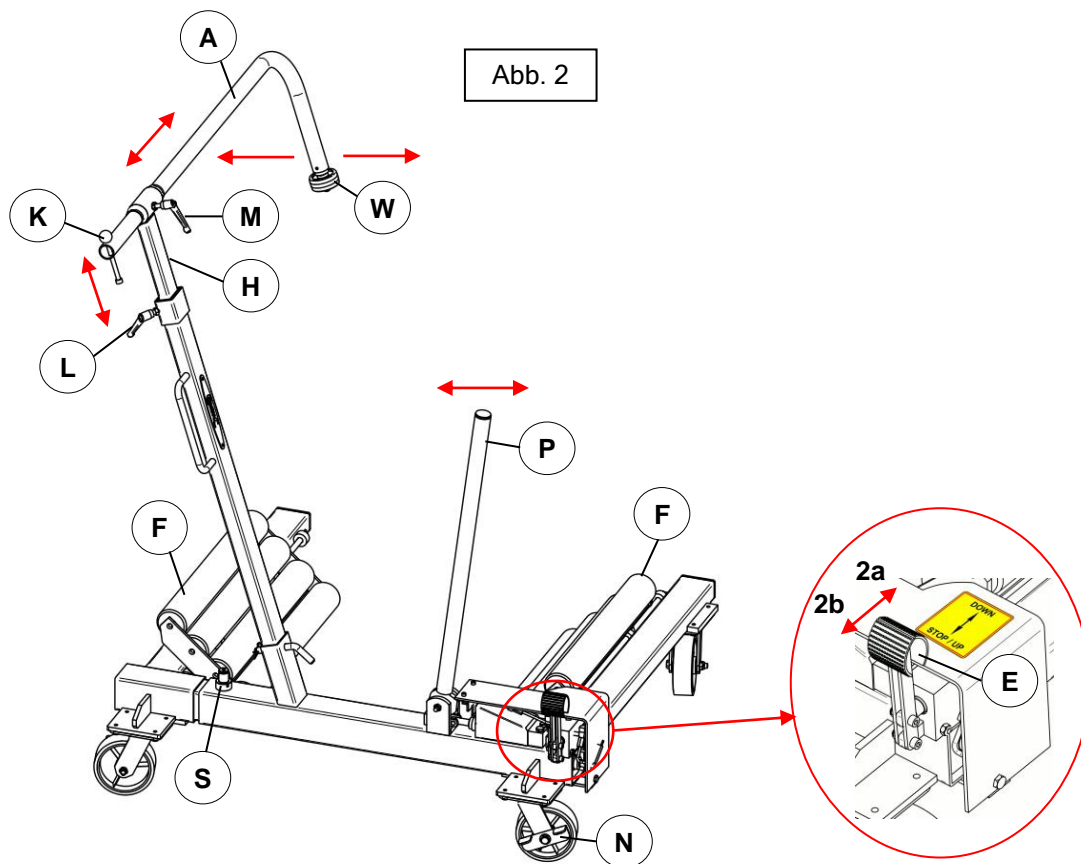


Beachten Sie, dass das Heben **nur** auf einer ebenen und stabilen Unterlage erfolgen darf.

Das Rad/die Last muss senkrecht gehoben werden, da es anderenfalls an den Walzen von der Einheit gleiten kann, wodurch sich die Einheit auf den Bediener zu bewegen kann.

Montage:

Nach Öffnen der Verpackung muss die Einheit auf sichtbare Schäden, Undichtigkeiten usw. untersucht werden. Bitte verwerten Sie die Verpackung oder verwenden Sie sie wieder.



Sicherheitsanweisungen - HEBEN

1. Sorgen Sie dafür, dass nur auf einer ebenen und stabilen Unterlage gehoben wird. Ist das nicht möglich, darf aufgrund der Gefahr bzw. des Risikos von Beschädigungen nicht mit dieser Einheit gehoben werden.
2. Das Rad/die Last sollte vom Boden aus gehoben werden.
3. Bringen Sie die Walzen (F) an den Seiten des zu hebenden Rades an. Bringen Sie die Einheit so dicht wie möglich an das Rad/die Last heran.
4. Lösen Sie den senkrechten (H) und den waagerechten Unterstütsungsarm (A). Durch Benutzung des Griffs (K) kann der Arm mit dem kleinen Stützrad (W) auf die entgegengesetzte Seite des Rads/der Last gesteuert werden. Wenn sich das kleine Stützrad (W) auf der anderen Seite befindet, kann es hinter das Rad/die Last gesteuert werden. Dadurch wird verhindert, dass das Rad/die Last während des Vorgangs auf die entgegengesetzte Seite fällt.
5. Sobald Sie den Führungsarm (A) korrekt platziert haben, verschließen Sie diese Position mit dem Hebel (M).
6. !! Während des Hebens oder Absenkens sollte der Hebel (L) offen sein, sodass das Stützrad (W) das Rad/die Last auf der anderen Seite stützt. Bitte beachten Sie, dass Position (L) **NICHT** verschlossen werden sollte. Sobald Sie beginnen, das Rad/die Last zu heben, **muss** Hebel (L) **offen sein**, da hierdurch der Unterstütsungsarm den Bewegungen des Rads nach oben oder nach unten während des Hebens oder Absenkens folgt.
7. Jetzt kann das Heben beginnen. *

* Bevor Sie den Hebevorgang beenden, aktivieren Sie den Sicherheitsstift (S), sodass der manuelle Sicherheitsstopp aktiviert ist, falls ein Hydraulikabfall auftreten sollte. Nach einem kurzen Heben oder Senken ist der Sicherheitsstift (S) aktiviert. Der Sicherheitsstift ist federbelastet und verschließt die Bewegung der Hebearme. Um den Sicherheitsstopp zu lösen, pumpt man etwas in die entgegengesetzte Richtung, sodass der Sicherheitsstift (S) wieder hochgeschoben werden kann.

Sicherheitsanweisungen - ABSENKEN / MONTAGE DES RADS

1. Lösen Sie den Sicherheitsstift (S).
2. Überprüfen Sie vor dem Absenken, dass das kleine Stützrad (W) fest am Rad/der Last sitzt.
3. Vor dem Absenken des Rads/der Last muss sichergestellt werden, dass der senkrechte Hebel (L) gelöst ist und sich frei bewegen kann.
4. Sobald Sie langsam beginnen das Rad/die Last abzusenken, sollte der Führungshebel (L) der Bewegung des Rads frei beweglich folgen können. Ist das nicht der Fall, besteht die Gefahr, dass das Rad aus der Unterstützung (W) auf der anderen Seite läuft, und dadurch versehentlich heraus fällt.
5. Aktivieren Sie den Pumpenhebel (P), um die Last abzusenken oder die korrekte Montagehöhe zu erreichen.
6. Sobald die Einheit vom Rad/der Last entfernt werden kann, werden der Verschlussgriff (K) und das Stützrad (W) vom Rad gelöst. Ziehen Sie die Einheit zurück.

Sicherheitsanweisungen - BEWEGEN MIT RAD / LAST

1. Sorgen Sie dafür, dass das kleine Stützrad (W) das Rad/die Last korrekt abstützt.
2. Sorgen Sie dafür, dass sich die Verschlüsse (M), (L) und (S) in verschlossener Position befinden.

WARNUNG Sicherheitsanweisungen:

Sorgen Sie dafür, dass nur auf einer ebenen und stabilen Unterlage gehoben wird.

Das Rad/die Last muss senkrecht gehoben werden, da es anderenfalls an den Walzen von der Einheit gleiten kann, wodurch sich die Einheit auf den Bediener zu bewegen kann.

Überlasten Sie die Einheit nicht! Ein Überlasten mit Lasten über 1500 kg kann zu Beschädigungen der Einheit führen, schlimmstenfalls zu anderen Beschädigungen oder sogar Unfällen!

Das Absenken einer Last über 1500 kg auf die Einheit kann zu schweren Beschädigungen der Einheit führen. Beispiel: Wenn der Bediener das Fahrzeug selbst absenkt, bevor der Radheber abgesenkt und vom Fahrzeug entfernt wurde.

Vor dem Heben/Transport einer Last MUSS der Bediener Vorsorge treffen, dass die Last nicht herabfallen kann und das Bewegen der Last sicher verläuft. Vor der Benutzung muss der Bediener dafür sorgen, dass alle Stifte mit Splinten oder Verschlussringen sicher verschlossen sind.

(ACHTUNG! Die LAST muss blockiert sein, indem der Verschlussgriff (K) geschlossen und (W) sich in korrekter Position befindet, um das Rad auf der entgegengesetzten Seite zu stützen.

Senken Sie die Last vor dem Transport immer bis auf die niedrigste Position ab.

Wichtig! Das Sicherheitsventil wurde vom Hersteller geeicht und versiegelt, wobei es ABSOLUT VERBOTEN ist, das Siegel zu öffnen oder die Eichung zu justieren. Ein Verstoß gegen die oben genannten Sicherheitsanweisungen kann schlimmstenfalls zum Kraftverlust führen, wodurch Personen verletzt und/oder die Einheit oder Gegenstände beschädigt werden können. Sofern die Einheit Unregelmäßigkeiten aufweist, die die Sicherheit beeinflussen können, darf sie bis zur Reparatur nicht weiter bedient werden.

Die Einheit sollte nicht benutzt werden, sofern Öl leckt, oder sofern sie im Gebrauch anders wirkt als im Neuzustand. In diesen Fällen sollte die Einheit von einem Fachmann untersucht/repariert werden.

Weitere Informationen zu Ersatzteilen usw. finden Sie auf www.compac.eu unter "Service".

Der Hersteller übernimmt keine Haftung für fehlerhafte Benutzung, Änderungen an der Konstruktion, Verwendung nicht originaler Ersatzteile oder Justierungen/Reparaturen durch nicht autorisierte Personen.

Sicherheitswartung:

Eine Durchsicht der Einheit darf aus Sicherheitsgründen nur ohne Last erfolgen. Die Einheit darf nur durch Fachpersonal repariert/justiert werden. Verwenden Sie nur originale Ersatzteile. Bei Justierungen befolgen Sie die Anweisungen des Herstellers. Weitere Informationen erhalten Sie unter www.compac.eu

Wartung:

Bei normalem Gebrauch müssen alle mechanischen/beweglichen Teile lediglich einmal monatlich geschmiert werden.

Die Stifte müssen alle drei Monate mit Fett abgeschmiert werden. **Wichtig!** Verwenden Sie nur säurefreies Öl oder Schmierfett.

Die jährliche Durchsicht muss von einem Fachmann ausgeführt werden. Jeder Verschleiß oder jedes defekte Teil muss durch originale Ersatzteile ersetzt werden. Der Eigentümer und/oder Bediener muss dafür Sorge tragen, dass die Reparatur von einem Fachmann ausgeführt wird. Vor jedem Gebrauch muss der Bediener dafür sorgen, dass die Einheit keine sichtbaren Mängel aufweist, wie Leckagen, Beschädigungen und lose bzw. fehlende Teile. Sofern der Bediener die Vermutung hat, dass die Einheit überladen oder falsch beladen wurde, muss sie vor jedem weiteren Gebrauch von einem Fachmann überprüft werden.

Öl: Verwenden Sie **KEINE** Bremsflüssigkeit, kein Motoröl o. ä.!

Menge: 0,6 Liter.

Typ: Verwenden Sie ausschließlich Hydrauliköl mit einer Viskosität von AWS22.
Compac empfiehlt Castrol.

Sollte die Hydraulikeinheit ein Ölleck haben oder wurde sie auseinander genommen, um die Dichtungen auszuwechseln, füllen Sie bitte erneut die korrekte Ölmenge auf. Aktivieren Sie den Pumpengriff und füllen Sie durch die Einfüllöffnung langsam Öl nach. Die Hebearme müssen sich beim Ölnachfüllen in der Mindestposition befinden (so dicht beieinander wie möglich). Warnung! Zu viel Öl kann zu Problemen im Hydrauliksystem führen.

Außerbetriebnahme:

Sollte die Einheit ausrangiert werden, entsorgen Sie das Öl in einem hierfür genehmigten Behälter und geben Sie es bei einer autorisierten Entsorgungsstelle ab.

10.07.2007 eng/vl

Betjeningsvejledning

Compac hjulløfter, model WD1500.

Vigtigt: Læs og forstå vejledningen før brug!

Denne instruktions- og sikkerhedsvejledning skal altid opbevares ved WD1500.

Det er vigtigt, at ejeren og brugerne af denne maskine fuldstændig forstår betjenings-, sikkerheds- og vedligeholdelsesvejledningen før brug. Producenten af WD1500 er ikke ansvarlig for forkert anvendelse eller vedligeholdelse pga. manglende kendskab til nedenfor nævnte. Hvis bruger ikke behersker dansk, skal ejeren se til at forklaring på brugerens sprog tilvejebringes, sådan at maskinen kan anvendes på en betryggende måde.

ADVARSEL:

Enheden skal anvendes på et plant og solidt underlag.

Hjulet/lasten skal løftes lodret op, da lasten ellers kan skride ud i bunden, væk fra enheden, herved kan hjulløfteren "skydes" ud imod brugeren.

Enheden må ikke anvendes til at løfte mere last end 1500 kg. Overskridelse heraf kan medføre personskade og skade på ejendom.

Såfremt en last på over 1500 kg sænkes ned på enheden kan dette medføre betydelig skade på hjulløfteren, dette kunne eksempelvis ske hvis man sænker donkraften, som løftede selve køretøjet før brugeren har nedsænket og fjernet hjulløfteren efter at hjulet er monteret.

Producenten fralægger sig ethvert ansvar ved forkert anvendelse, konstruktive ændringer, ved anvendelse af uoriginale dele, samt ved reparationer og justeringer foretaget af uautoriseret personel.

Enheden må ikke anvendes hvis olie lækker, eller hvis enheden virker anderledes i brug end fra ny. I disse tilfælde skal autoriseret personel tilkaldes, for at tilse og evt. reparere enheden.

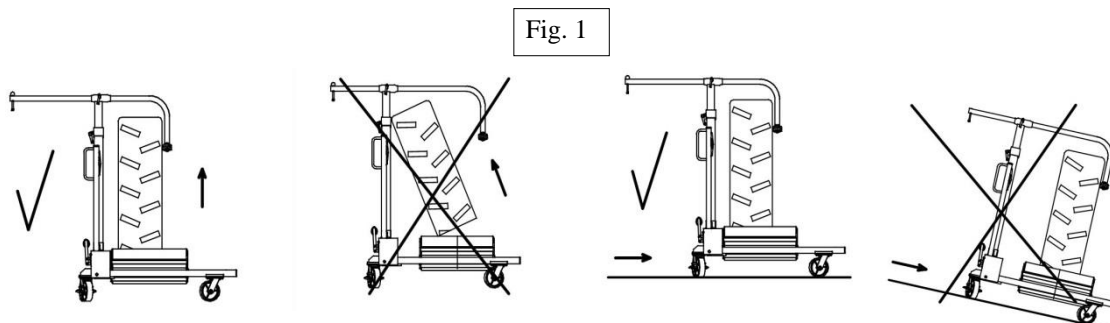
Flere oplysninger findes tilgængelige på www.compac.dk under "Service".

Anvendelse:

WD1500 er en mobil løftevogn, til afmontage og montage af store hjul, med en ydre diameter fra 1150 mm op til 2150 mm (84"). Hjulet/lasten hæves ved hjælp af 2 x 4 ruller, der presser på hver side af hjulet. Et løft vil altid være tungere i begyndelsen, da rullerne her presses ind imod hinanden. Enheden betjenes ved at placere fodpedalen (E) i én af to positioner og pumpe med pumpestangen (P) (se side 2 Fig. 2).

Mærkning:

Enheden er forsynet med CE maskinskilt og følgende advarselsskilte:



Enheden skal anvendes på et plant og solidt underlag.

Lasten/Hjulet skal løftes lodret op, da lasten ellers kan skride ud i bunden, væk fra enheden, herved kan hjulløfteren "skydes" ud imod bruger.

Klargøring:

Efter åbning af emballage tjekkes varen for synlige skader, revner og lækage.

Hvis muligt genbrug emballagen eller aflever på genbrugsstation.

Betjening:

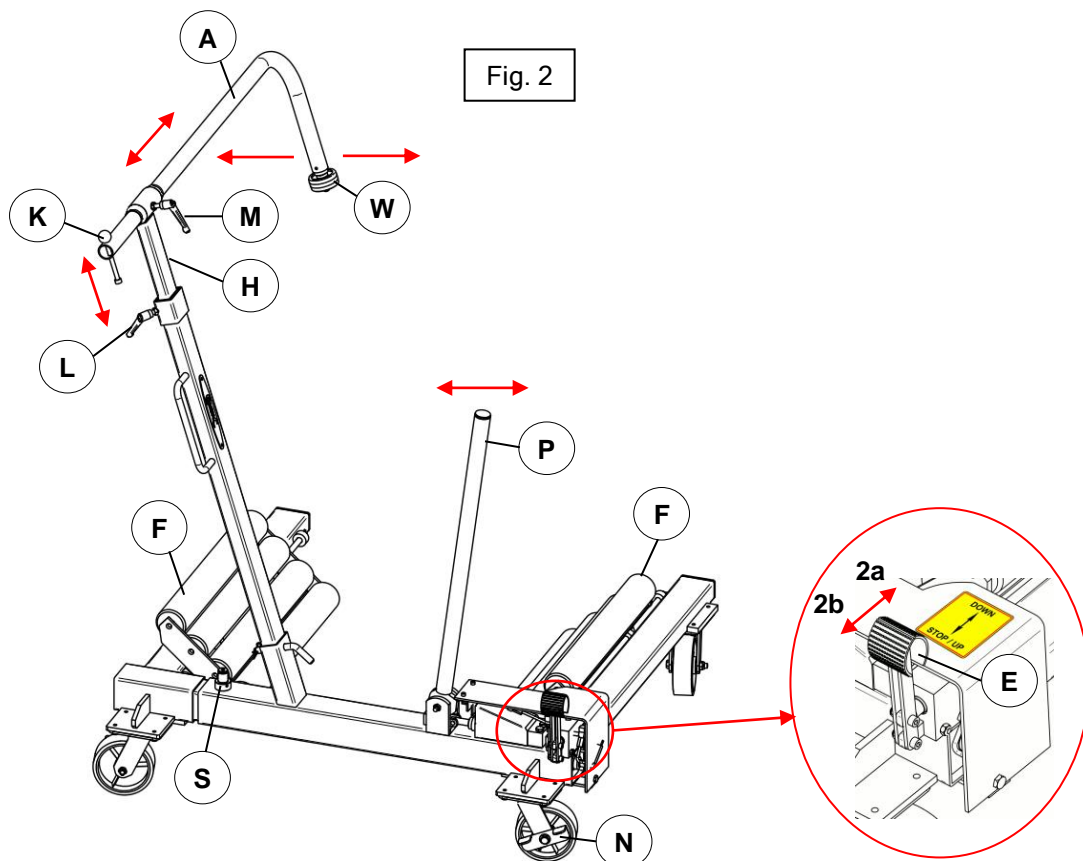
Sikker betjening - LØFT:

1. Enheden skal stå på et plant og solidt gulv, i modsat fald kan dette medføre skade på personer og ejendom!
2. Køretøjet skal være løftet, således at hjulet/lasten er løftet frit af gulvet.
3. Kør hjulløfteren hen til hjulet der skal løftes, placér rullerne (F) på hver sin side af hjulet der skal løftes, der køres så langt frem med enheden mod hjulet som muligt.
4. Løsen håndtag (L), hæv vertikal arm (H), således at horisontal arm (A), kan gå ind over hjulet, spænd håndtag (L).
5. Løsen håndtag (M), drej arm (A), således at den kan gå ind over hjulet og under evt. skærm, spænd håndtag (M).
6. Kør hjulløfteren ind under hjulet, så tæt ind til hjulet som muligt.
7. Løsen håndtag (M) tag fat i greb (K), herved kan man skubbe arm (A) med rulle (W) imellem hjulet/lasten og en eventuel hjulskærm, når rulle (W) er på den anden side af hjulet, drejes dette ned, for at støtte hjulet/lasten på modsatte side træk tilbage i greb (K), samtidig med at håndtag (M) spændes fast. Nu kan hjulet/lasten hverken falde frem mod brugeren eller væk fra brugeren.
8. Løsen Håndtag (L), således at horisontalarmen (H) kan bevæge sig op og ned under løft og sænkning.

Bemærk! håndtaget (L) skal være løsnet under løft og sænkning, således at den vertikale teleskoparm (H) med den horisontale arm (A) og støttehjulet (W) kan bevæge sig frit og dermed støtter hjulet/lasten hele tiden også når dette hæves og sænkes. Da der ellers vil være risiko for at hjulet/lasten vil vælte ud af hjulløfteren og derved gøre skade.

9. Sikkerhedslåsen (S) løftes op og drejes så den bliver oppe.
10. Træk ud i fodpedalen (E), til løfte position 2b (se Fig.2),
11. Pump med pumpestangen (P) indtil rullerne berører hjulet på begge sider.
12. Løft af hjulet kan påbegyndes *

* Før løftet afsluttes drejes sikkerhedslåsen (S) således at splitten der går igennem den, er ud for de to udfræsninger i navet. Det er en manuel sikring. Efter kort løft eller sænkning vil låsen aktiveres. Lasten kan derefter ikke hæves eller sænkes. For at frigøre låsen igen pumpes ganske let i modsatte retning, hvorefter låsen kan trækkes fri igen.



FORTSÆTTES SIDE 3

Sikker betjening - SÆNKNING / MONTAGE AF HJUL

1. Før sænkningen påbegyndes skal man sikre sig at låsen (L) ikke er låst. samt tilse at rullen (W) har fat i lasten på modsatte side af hjulet.

Bemærk! håndtaget (L) skal være løsnet under løft og sænkning, således at den vertikale teleskoparm (H) med den horisontale arm (A) og støttehjulet (W) kan bevæge sig frit og dermed støtter hjulet/lasten hele tiden også når dette hæves og sænkes. Da der ellers vil være risiko for at hjulet/lasten vil vælte ud af hjulløfteren og derved gøre skade.

2. Sikkerhedslåsen (S) løftes op og drejes så den bliver oppe, fodpedalen (E) skubbes frem i sænke position 1a (se side 2 Fig.2), Herved sænkes hjulet. **Hvis hjulet ikke er ret tungt kan det være nødvendigt at pumpe det ned med pumpestangen (P). Vigtigt : hjulet skal sænkes lidt mere end til den ønskede højde.**
3. Fodpedalen (E) trækkes ud i løfte position sættes i løfteposition, pump med pumpestangen (P) indtil hjulet er i rigtig højde til montage.

Sikker betjening - TRANSPORT MED HJUL / LAST

Før der køres med hjulet/lasten på enheden skal det sikres at rullen (W) er placeret rigtigt og spændt fast via låsen (M) og låsen (L) begge i fastlåst position, samt at sikkerhedslåsen (S) er i låst position.

Bemærk! håndtaget (L) skal være spændt under transport med hjulet, således at den vertikale teleskoparm (H) med den horisontale arm (A) og støttehjulet (W) ikke kan bevæge sig dermed støtter hjulet/lasten. Da der ellers vil være risiko for at hjulet/lasten vil vælte ud af hjulløfteren og derved gøre skade.

Vedligeholdelse:

Alle bevægelige dele skal efterses, renses og smøres en gang om måneden.

Ved rustdannelse skal enheden renses for rust og efterfølgende rustbeskyttes.

Tilse at aflåsning og ruller på enheden, (M, L, S, F og W) alle er intakte og i orden.

Tilse at låseringe, møtrikker, bolte og aksler er intakte og i orden.

Hvis enheden skal repareres skal dette udføres af en person med erfaring / faglært i hydraulik.

Skiftes der dele på enheden, skal disse udskiftes med originaldele.

Hvis enheden har været defekt eller i uorden efterses enheden af en person med erfaring / faglært i hydraulik.

Olie:

Oliebeholder: Indeholder 0,6 liter.

Brug kun Hydraulikolie AWS22

Brug ikke bremsevæske, motorolie eller lign.!!

Bortskaffelse:

Aftap enheden for olie på en forsvarlig måde. Aflever dette og andre dele til en godkendt modtager af affald.

Instructions

Chariot porte-roue Compac, modèle WD1500.

Important : Il convient de lire et de comprendre les présentes instructions avant d'utiliser le chariot porte-roue !

Manuel d'utilisation et de maintenance du chariot porte-roue, modèle WD 1500
Charge maximale : 1 500 kg.

Instructions et responsabilité :

Le présent manuel d'utilisation et de sécurité doit être conservé en permanence à proximité du chariot porte-roue.

Il est très important que l'exploitant et l'opérateur aient parfaitement compris les instructions d'utilisation, de sécurité et de maintenance avant d'utiliser le chariot porte-roue. Le constructeur ne peut être tenu pour responsable d'une utilisation ou d'une maintenance incorrecte ou irresponsable résultant d'une méconnaissance ou d'un non-respect des présentes instructions. Si l'opérateur n'a pas une bonne connaissance du français, les présents avertissements et instructions doivent lui être lus et expliqués dans sa langue maternelle et il convient de s'assurer qu'il en a bien compris le contenu.

Utilisation du chariot porte-roue :

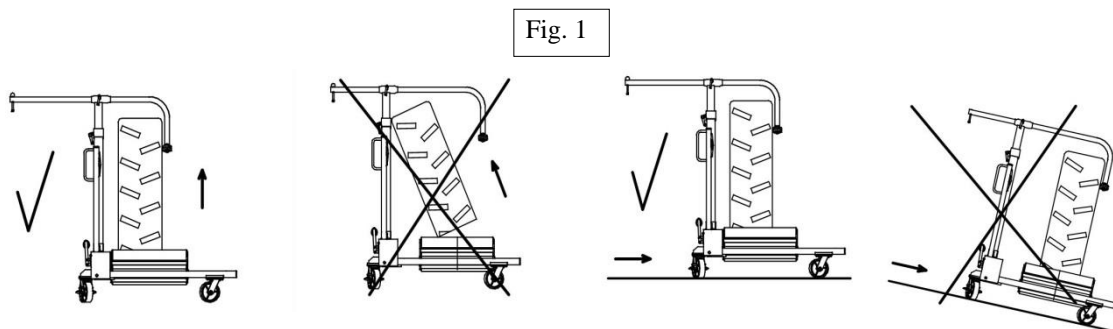
Le WD1500 est un chariot porte-roue utilisé pour le démontage et le montage de grandes roues présentant un diamètre extérieur de 1150 mm - 2150 mm. La roue / charge est montée lorsque les 2 x 4 galets exercent une pression horizontale de chaque côté de la roue. La montée exige un effort plus important au début de l'opération parce que les galets sont pressés les uns contre les autres. La montée se fait en actionnant le bras de la pompe (P). La descente de la roue/charge est activée en déplaçant la pédale (E) dans la position opposée. Le bras de la pompe (P) peut être alors actionné pour redescendre la roue/charge.

Instructions d'utilisation :

Le chariot est commandé en déplaçant la pédale (E) en position de montée ou de descente et en manœuvrant ensuite le bras de la pompe (P).

Autocollants d'avertissement et d'information :

Des autocollants d'information et de certification de la CE sont apposés sur le chariot.

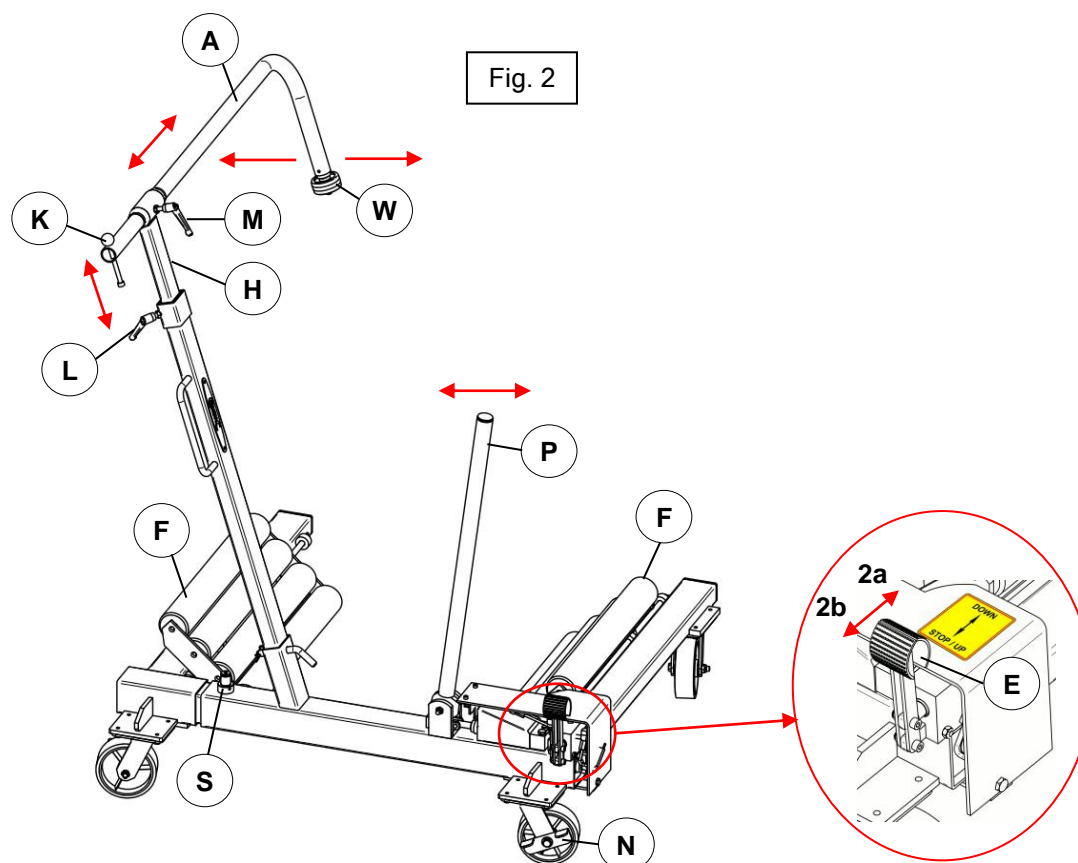


Assurez-vous que la montée est opérée **uniquement** sur une surface plane et stable.

La roue/charge doit être levée verticalement afin d'éviter que la roue/charge ne glisse sur les galets hors du chariot, projetant alors celui-ci dans la direction de l'opérateur.

Montage :

Après avoir ouvert l'emballage, vérifier l'absence de tout dommage visible - fuite etc. - éventuel de l'unité. Recycler ou réutiliser le matériau d'emballage.



Consignes de sécurité - MONTÉE

1. Assurez-vous que la montée est exclusivement exécutée sur un sol/surface plan et stable. Si ce n'est pas le cas, il est interdit, en raison des risques de glissement / dommages, d'utiliser le chariot pour lever une charge !
2. La roue/charge doit être levée depuis le sol.
3. Positionner les galets (F) de chaque côté de la roue qui doit être levée. Rapprocher le chariot aussi près que possible de la roue/charge.
4. Desserrer le bras-support vertical (H) et le bras-support horizontal (A). A l'aide du levier (K), il est possible de guider le bras équipé de la petite roue d'appui (W) vers l'autre côté de la roue/charge. Une fois que la petite roue de support (W) se trouve de l'autre côté, elle peut être guidée derrière la roue/charge. Cette opération empêche la roue/charge de tomber de l'autre côté au cours des manœuvres.
5. Quand le bras guide (A) est correctement positionné, bloquer sa position à l'aide du verrou (M).
6. !! Le dispositif de blocage (L) doit être ouvert au cours de la montée ou de la descente afin que la roue (W) supporte le poids de la roue/charge de l'autre côté. Il est à noter que la position (L) **NE DOIT PAS** être verrouillée. Dès que la montée de la roue/charge démarre, le dispositif de verrouillage (L) **doit être ouvert** de manière à ce que le bras-guide puisse suivre les mouvements de montée et de descente de la roue quand celle-ci est montée et descendue.
7. La montée peut alors commencer. *

* Avant de terminer l'opération de levage, mettre en place la goupille de sécurité (S) afin d'activer le blocage manuel de sécurité protégeant contre une éventuelle défaillance du système due à une fuite. Après une courte montée ou descente, la goupille de sécurité (S) est mise en place. La goupille de sécurité est dotée d'un ressort de rappel et bloque le mouvement des bras de levage. Pour débloquer la goupille de sécurité, pomper légèrement dans la direction opposée afin de pouvoir retirer la goupille (S).

Consignes de sécurité - DESCENTE / MONTAGE DE LA ROUE

1. Retirer la goupille de sécurité (S).
2. Avant la descente, contrôler que la petite roue (W) maintient fermement la roue/charge.
3. Avant la descente de la roue/charge, s'assurer que le dispositif de blocage du guide vertical (L) est desserré et peut se déplacer librement.
4. Dès que s'amorce la descente lente de la roue/charge, le bras-guide (L) doit pouvoir suivre librement le mouvement de la roue. Dans le cas contraire, la roue risque de glisser de son support (W) de l'autre côté et de tomber.
5. Actionner le bras de la pompe (P) pour descendre la charge à la hauteur de montage correcte.
6. Dès que le chariot peut être écarté de la roue/charge, desserrer les dispositifs de blocage (K) et dégager la roue (W) de la roue. Retirer le chariot.

Consignes de sécurité - MANOEUVRES DE LA ROUE/CHARGE

1. S'assurer que la petite roue de support (W) maintient correctement la roue/charge.
2. S'assurer que les dispositifs de blocage (M), (L) et (S) sont verrouillés.

AVERTISSEMENT consignes de sécurité :

Assurez-vous que la montée est exclusivement exécutée sur un sol/surface plan et stable.

La roue/charge doit être levée verticalement afin d'éviter qu'elle ne glisse sur les galets et tombe hors du chariot projetant celui-ci dans la direction de l'opérateur.

Ne pas surcharger le chariot ! La manipulation de charges supérieures à 1500 kg peut endommager le chariot porte-roue ou, plus gravement, causer des dommages matériels et même des accidents corporels !

La descente de charges supérieures à 1500 kg à l'aide du chariot peut l'endommager sérieusement.

Exemple : l'opérateur descend le véhicule avant d'en écarter le chariot porte-roue.

Avant de lever/transporter une charge, l'opérateur DOIT veiller à ce que la charge ne puisse pas tomber et à ce que la répartition du poids soit sûre. Avant l'utilisation, l'opérateur doit veiller à ce que toutes les goupilles soient sûrement verrouillées à l'aide de goupilles fendues et d'anneaux de blocage. ATTENTION! La CHARGE doit être bloquée à l'aide du bras-guide (K) verrouillé et de (W) en position correcte afin de maintenir la roue de l'autre côté.)

Toujours descendre la charge le plus bas possible avant le transport.

Important ! La vanne de sécurité a été calibrée et plombée par le constructeur ; il est ABSOLUMENT INTERDIT de desceller les plombs ou de régler le calibrage. L'infraction des consignes de sécurité mentionnées plus haut peut entraîner, dans le pire des cas, la perte de la charge qui peut causer des dommages corporels et / ou des dégâts affectant le chariot ou des biens matériels. Si le chariot manifeste des dysfonctionnements pouvant porter préjudice à la sécurité, il ne doit pas être utilisé qu'après avoir été réparé.

En présence de fuites d'huile ou d'un fonctionnement différent de celui observé à l'état neuf, ne pas utiliser le chariot. Demander alors à une personne qualifiée de procéder alors à une inspection/réparation du chariot. Pour plus d'informations sur les pièces de rechange, etc., consulter le site www.compac.eu à la rubrique "Services".

Le constructeur ne peut être tenu pour responsable de l'utilisation incorrecte, des modifications apportées à la construction, de l'utilisation de pièces qui ne sont pas d'origine ou de réglages/réparations effectués par des personnes non autorisées.

Maintenance de sécurité :

Pour des raisons de sécurité, l'inspection du chariot doit se faire uniquement sans charge. Seul un personnel autorisé/qualifié est habilité à réparer/régler le chariot. Utiliser uniquement des pièces d'origine. Pour les réglages, suivre les instructions du constructeur. Pour plus d'informations, contacter www.compac.eu

Maintenance :

Pour un fonctionnement normal, toutes les parties mécaniques/en mouvement n'exigent qu'une lubrification par mois.

Les goupilles doivent être graissées tous les trois mois. **Important !** Utiliser exclusivement une huile ou une graisse non acide.

Une inspection annuelle doit être effectuée par une personne qualifiée. Toute pièce usée ou défectueuse doit être remplacée par une pièce d'origine. Le propriétaire et/ou l'utilisateur doit veiller à ce que la réparation soit réalisée par une personne qualifiée. Avant chaque utilisation, l'opérateur doit veiller à l'absence de défauts visibles tels que fuites, dommages du chariot et pièces desserrées ou manquantes. Si l'opérateur suspecte que le chariot a été soumis à une surcharge ou mal chargé, celui-ci doit être inspecté par une personne qualifiée.

Huile: **NE PAS utiliser de liquide de frein, d'huile de moteur, etc. !**

Volume : 0.6 litre.

Type : Utiliser uniquement de l'huile hydraulique présentant le degré (viscosité) d'AWS22.
Compac recommande Castrol.

Si le système hydraulique manque d'huile ou a été démonté pour remplacer les joints, il faut alors ajouter le volume d'huile correct. Actionner le bras de pompe et ajouter lentement de l'huile par le trou de remplissage. Les bras de levage doivent se trouver dans la position minimale (aussi proches que possible l'un de l'autre) au cours du remplissage de l'huile. Avertissement ! L'ajout d'un volume d'huile trop important peut causer des problèmes du système hydraulique.

Mise hors service :

Si le chariot doit être mis au rebut, vidanger l'huile dans un récipient autorisé et le faire éliminer par une société agréée.

10.07.2007 eng/vl

Gebruiks- en Onderhoudsinstructie

Compac wioldolly, model WD1500.

Belangrijk: zorg dat u vóór gebruik deze handleiding doorleest en begrijpt!

Onderhouds- en servicehandleiding voor wioldolly model WD 1500
Max. capaciteit 1500 kg.

Instructies en verantwoordelijkheid:

Deze instructie- en veiligheidshandleiding moeten te allen tijde bij de wioldolly worden bewaard.

Het is van groot belang dat de eigenaar en de gebruiker de bedrijfs-, veiligheids- en onderhoudsinstructies vóór gebruik volledig begrijpen. De fabrikant is niet aansprakelijk voor verkeerd of onverantwoordelijk gebruik of onderhoud, tengevolge van het feit dat gebruikers niet op de hoogte van zijn deze instructies of ze niet opvolgen. Indien de gebruiker niet vloeiend Nederlands spreekt, dienen deze instructies en waarschuwingen in de moedertaal van de gebruiker aan hem te worden voorgelezen en uitgelegd, waarbij wordt gecontroleerd of hij de inhoud begrijpt.

Gebruik van de wioldolly:

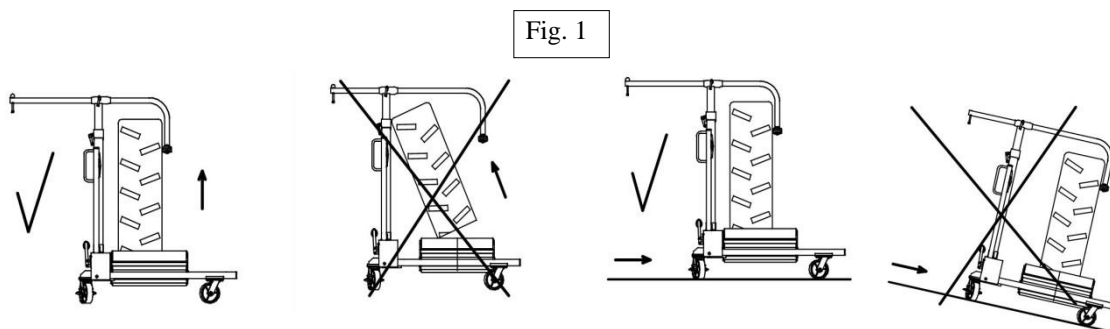
WD1500 is een verrijdbare wioldolly voor het demonteren en monteren van grote wielen met een buitendiameter van 1150 mm maximaal 2150 mm (84"). Het wiel / de lading wordt opgeheven, wanneer de 2 x 4 rollen horizontaal aan weerszijden tegen het wiel drukken. In het begin zal het heffen meer kracht vereisen, aangezien de rollen tegen elkaar drukken. Het heffen vindt plaats met behulp van de hendel (P). Het neerlaten van het wiel/de lading wordt geactiveerd door het voetpedaal (E) in de tegenovergestelde richting te bewegen. De pomphendel (P) kan vervolgens gebruikt worden om het wiel/de lading weer te neerlaten.

Bedieningsinstructies:

Het apparaat wordt bediend door het voetpedaal (E) in de positie voor heffen of neerlaten te plaatsen en vervolgens te pompen met de pomphendel (P).

Etikettering:

Waarschuwings- en CE-goedkeuringsetiketten zijn op het apparaat aangebracht.

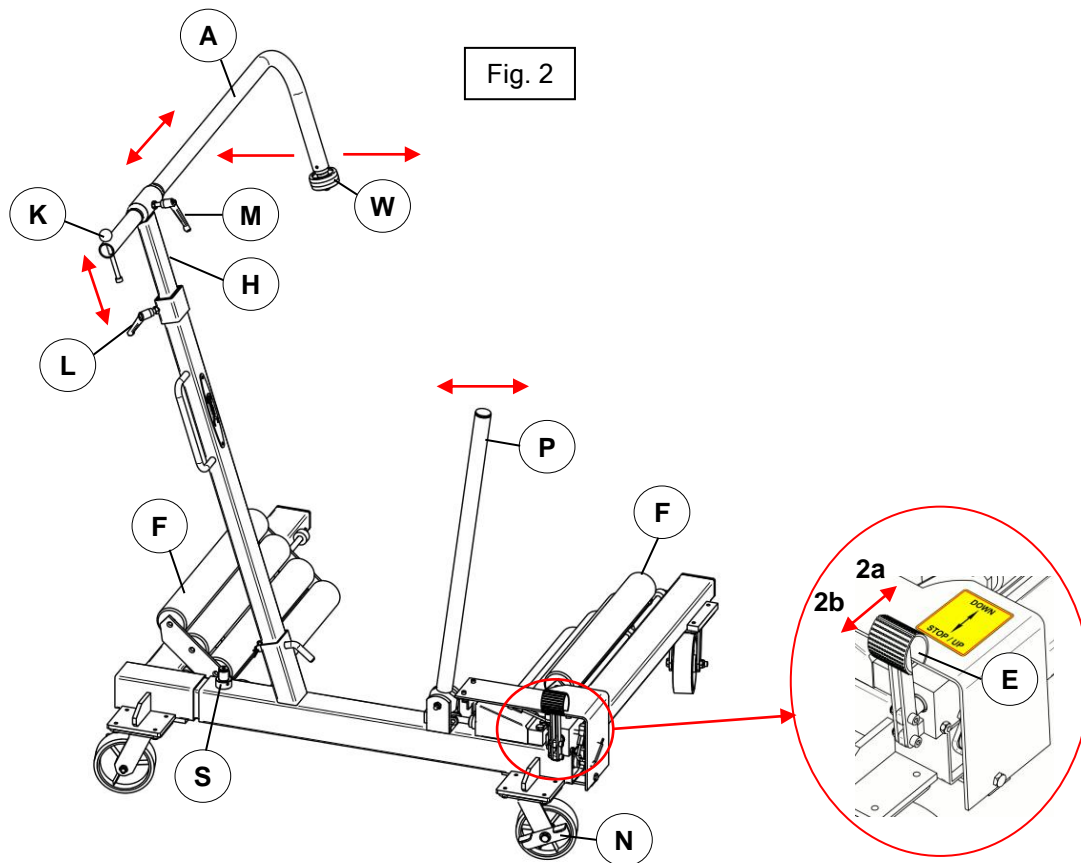


Zorg dat het heffen **uitsluitend** plaatsvindt op een glad, sterk (vloer)oppervlak.

Het wiel/de lading moet onder een verticale hoek worden geheven, aangezien het wiel/de lading anders op de rollen zou kunnen wegglijden van het apparaat, waardoor dit in de richting van de gebruiker beweegt.

Montage:

Controleer na het openen van de verpakking het apparaat op zichtbare schade, lekkage etc. Het verpakkingsmateriaal bij voorkeur recycleren of hergebruiken.



Veiligheidsinstructies - HEFFEN

1. Zorg dat het heffen **uitsluitend** plaatsvindt op een vlak, sterk (vloer)oppervlak. In alle andere situaties is heffen met deze eenheid verboden, vanwege gevaar / risico van schade!
2. Het wiel/de lading moet worden opgeheven vanaf de vloer.
3. Plaats de rollen (**F**) aan weerszijden van het wiel dat moet worden opgeheven. Breng het apparaat zo dicht mogelijk bij het wiel/de lading.
4. Draai de verticale draagarm (**H**) en de horizontale draagarm (**A**) los. Met behulp van handgreep (**K**) kunt u de arm met het kleine steunwiel (**W**) naar de tegenovergestelde kant van het wiel/de lading draaien. Zodra het kleine steunwiel (**W**) zich aan de tegenovergestelde kant bevindt, kan het achter het wiel/de lading worden gedraaid. Zo wordt voorkomen dat het wiel/de lading tijdens het manoeuvreren er aan de tegenovergestelde kant af valt.
5. Zodra u de geleidearm (**A**) in de juiste positie hebt gebracht, vergrendelt u hem in deze stand met behulp van het slot (**M**).
6. !! Het slot (**L**) moet open zijn tijdens heffen of neerlaten, zodat het wiel (**W**) het wiel/de lading aan de tegenovergestelde kant ondersteunt. NB: u dient positie (**L**) **NIET** te vergrendelen. Zodra u het wiel/de lading begint op te tillen, moet slot (**L**) **open staan**, omdat op die manier de geleidearm de op- en neergaande beweging van het wiel kan volgen, al naargelang het wordt opgeheven of neergelaten.
7. Het heffen kan nu beginnen. *

* Voordat u de hefprocedure beëindigt, dient u veiligheidspen (**S**) te activeren, zodat de handmatige veiligheidsstop is ingeschakeld, mocht zich een hydraulisch lek voordoen. Kort na het begin van het heffen of neerlaten, wordt de veiligheidspen (**S**) geactiveerd. De veiligheidspen heeft een veer en vergrendelt de beweging van de hefarmen. Om de veiligheidsstop te ontgrendelen, pompt u een stukje in de tegenovergestelde richting, zodat veiligheidspen (**S**) weer omhoog kan worden getrokken.

Veiligheidsinstructies - NEERLATEN / MONTAGE VAN WIEL

1. De veiligheidsspen (**S**) ontgrendelen.
2. Vóór het neerlaten controleren of het kleine wiel (**W**) een stevige greep heeft op het wiel/de lading.
3. Vóór het neerlaten van het wiel/de lading controleren of het verticale geleideblok (**L**) ontgrendeld is en vrij kan bewegen.
4. Zodra u het wiel/de lading langzaam begint neer te laten, moet de geleidearm (**L**) de beweging van het wiel vrij kunnen volgen. Zo niet, dan bestaat het risico dat het wiel van de steun (**W**) aan de tegenovergestelde kant van het wiel schuift en daardoor per ongeluk valt.
5. Activeer de pomphefboom (**P**) om de lading neer te laten of de juiste montagehoogte te laten bereiken.
6. Zodra het apparaat van het wiel/de lading kan worden verwijderd, de sloten (**K**) ontgrendelen en wiel (**W**) wegdraaien van het wiel. Het apparaat weg trekken.

Veiligheidsinstructie - MANOEUVREREN MET WIEL/LADING

1. Zorg dat het kleine steunwiel (**W**) de lading/het wiel op de juiste manier ondersteunt.
2. Controleer of de sloten (**M**), (**L**) en (**S**) gesloten zijn.

WAARSCHUWING Veiligheidsinstructies:

Zorg dat het heffen uitsluitend plaatsvindt op een vlak, sterk (vloer)oppervlak.

Het wiel/de lading moet onder een verticale hoek worden geheven, aangezien het wiel/de lading anders op de rollen zou kunnen weg glijden van het apparaat, waardoor dit in de richting van de gebruiker beweegt.

Het apparaat niet overbelasten! Overbelasting door ladingen van meer dan 1500 kg kan schade aan het apparaat of - erger nog - andere schade of zelfs ongelukken tot gevolg hebben!

Neerlaten van een lading van meer dan 1500 kg op het apparaat kan ernstige schade toebrengen aan het apparaat. Voorbeeld: als de gebruiker het voertuig zelf laat zakken, voordat hij de wioldolly heeft neergelaten en bij het voertuig heeft weggehaald.

Voor het heffen / transporteren van een lading MOET de gebruiker voorzorgsmaatregelen nemen, zodat de lading niet kan vallen, en er sprake is van een veilige gewichtsverdeling. De gebruiker moet vóór gebruik voorzorgsmaatregelen nemen, zodat alle pennen veilig geborgd zijn met splitpennen of borgringen. (ATTENTIE! De LADING moet geblokkeerd zijn, met de geleidearm (**K**) vergrendeld en (**W**) in de juiste stand om de wielen aan de tegenovergestelde kant te ondersteunen.)

Vóór transport de lading altijd laten zakken naar de laagst mogelijke positie.

Belangrijk! De veiligheidsklep is gekalibreerd en verzegeld door de fabrikant is het is ABSOLUUT VERBODEN om de verzegeling te verbreken en de kalibratie aan te passen. Overtreding van de bovenstaande veiligheidsinstructies kan in het ergste geval leiden tot verlies van de lading, waardoor persoonlijk letsel en/of schade aan het apparaat of bezittingen kan ontstaan. Mocht er sprake zijn van afwijkingen aan het apparaat, die van invloed kunnen zijn op de veiligheid, dan mag het apparaat niet gebruikt worden, totdat het is gerepareerd.

Het apparaat mag niet gebruikt worden als er sprake is van oliekkage of het apparaat anders lijkt te werken dan toen het nieuw was. In dergelijke gevallen moet het apparaat door een deskundige worden geïnspecteerd/gerepareerd. Meer informatie over reserveonderdelen etc. is beschikbaar op www.compac.eu onder "Services".

De fabrikant is niet aansprakelijk voor onjuist gebruik, veranderingen aan de constructie, gebruik van andere reserveonderdelen dan de originele of aanpassingen/reparaties door onbevoegden.

Veiligheidsonderhoud:

Om veiligheidsredenen mag inspectie van het apparaat mag alleen worden uitgevoerd zonder lading. Uitsluitend bevoegd/deskundig personeel mag het apparaat repareren/aanpassen. Alleen originele onderdelen gebruiken. Voor het bijstellen de instructies van de fabrikant opvolgen. Voor meer informatie, ga naar www.compac.eu

Onderhoud:

Bij normaal gebruik hebben alle mechanische/bewegende delen als onderhoud alleen een maandelijkse smering nodig.

De pennen moeten om de drie maanden worden gesmeerd. **Belangrijk!** Uitsluitend zuurvrije olie of zuurvrij vet gebruiken.

Ieder jaar moet door een deskundige een inspectie worden uitgevoerd. Ieder uiteindelijk versleten of defect onderdeel moet vervangen worden door originele reserveonderdelen. De eigenaar en/of gebruiker moet voorzorgsmaatregelen nemen, zodat reparaties worden uitgevoerd door deskundigen. Vóór ieder gebruik moet de gebruiker uit voorzorg controleren of er geen zichtbare gebreken zijn, zoals lekkage, schade aan de WD en losse of ontbrekende onderdelen. Mocht de gebruiker vermoeden dat het apparaat te zwaar of verkeerd belast is, dan moet het - vóór verder gebruik - geïnspecteerd worden door een deskundige of bevoegde persoon.

Olie: GEEN remvloeistof, motorolie etc. gebruiken!

Volume: 0,6 liter.

Type: Alleen hydrauliekolie gebruiken met een gradatie (viscositeit) van AWS22.
Compac beveelt Castrol aan.

In geval het hydraulische gedeelte te weinig olie heeft of uit elkaar gehaald is om de pakkingen te vervangen, moet het vervolgens worden gevuld met de juiste hoeveelheid olie. Activeer de pomphendel en voeg langzaam olie toe door het vulgat bij de dop. De hefarmen moeten tijdens het olie bijvullen in de minimumstand staan (zo dicht mogelijk bij elkaar). Waarschuwing! Te veel olie kan problemen veroorzaken in het hydraulische systeem.

Buitengebruikstelling:

Voordat het apparaat wordt afgedankt, de olie aftappen in een daarvoor goedgekeurde verpakking en afvoeren via een goedgekeurde instantie.

10.07.2007 NL/VL

Manuale di istruzioni

Carrello ruota Compac, modello WD1500.

Importante: leggere attentamente le istruzioni prima dell'uso!

Manuale d'uso e manutenzione del carrello ruota modello WD 1500

Capacità max. 1500 kg.

Istruzioni e responsabilità:

conservare il presente manuale di istruzioni e di sicurezza unitamente al carrello ruota.

Prima dell'uso occorre assicurarsi che il proprietario e l'operatore capiscano perfettamente le istruzioni d'uso, di sicurezza e di manutenzione. Il produttore non si assume alcuna responsabilità in caso di uso o manutenzione scorretti o irresponsabili causati dalla mancata conoscenza e osservazione di queste istruzioni. Se l'operatore non capisce l'inglese occorre fornirgli istruzioni del prodotto e di sicurezza nella sua lingua madre, assicurandosi che ne capisca il contenuto.

Come utilizzare il carrello ruota:

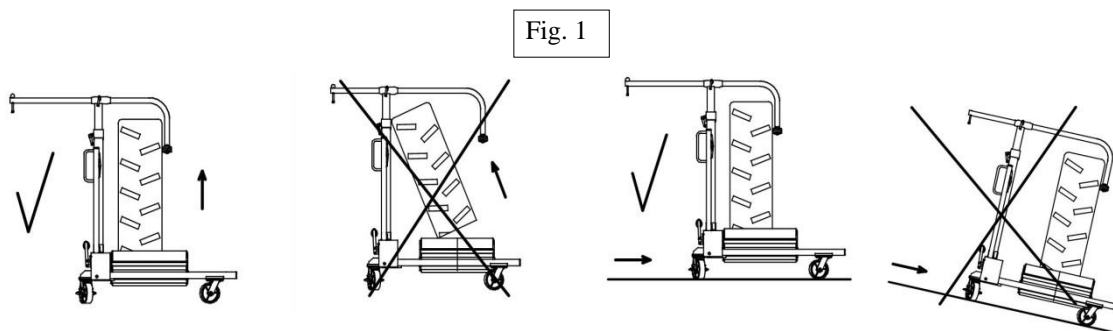
WD1500 è un carrello ruota mobile utilizzato per smontare e montare grosse ruote con un diametro esterno da 1150 mm a 2150 mm (84"). La ruota / il carico vengono sollevati con la pressione orizzontale dei 2 x 4 rulli su ogni lato della ruota. Il sollevamento richiede più forza all'inizio, quando i rulli vengono premuti uno contro l'altro. Per azionare il sollevamento, pompare con la maniglia (P). Per abbassare la ruota / il carico, azionare il pedale (E) nella posizione opposta. Per abbassare nuovamente la ruota / il carico, utilizzare la maniglia della pompa (P).

Istruzioni di funzionamento:

L'unità viene azionata mettendo il pedale (E) nella posizione di sollevamento o di abbassamento e quindi azionando la maniglia della pompa (P).

Etichettatura:

L'unità è dotata di etichette di avvertimento e di approvazione CE.

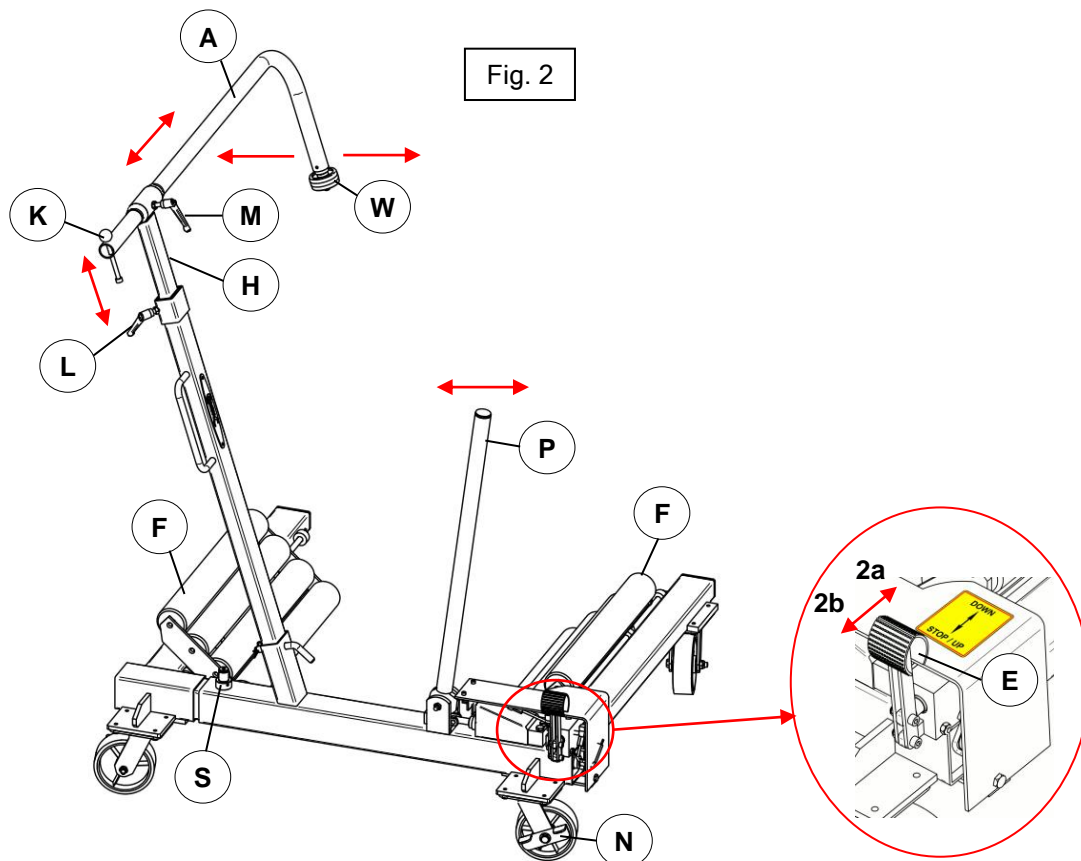


Assicurarsi di eseguire il sollevamento **solo** su superfici piane e robuste.

Sollevare la ruota / il carico con un angolo verticale, per evitare che la ruota / il carico scivolino sui rulli causando il movimento dell'unità verso l'operatore.

Montaggio

Aprire l'imballaggio e controllare eventuali danni, perdite ecc. Riciclare o riutilizzare l'imballaggio.



Istruzioni di sicurezza - SOLLEVAMENTO

1. Sollevare solo su superfici piane e robuste. In mancanza di superfici adatte, l'uso di questa unità è vietato in quanto può causare rischi e danni.
2. Sollevare la ruota / il carico dal suolo.
3. Posizionare i rulli (F) su entrambi i lati della ruota da sollevare. Spostare l'unità il più vicino possibile alla ruota / al carico.
4. Allentare il braccio di sostegno verticale (H) e il braccio di sostegno orizzontale (A). Utilizzando il controllo (K) è possibile orientare il braccio con la rotella di sostegno (W) verso il lato opposto della ruota / del carico. Una volta che la rotella di sostegno (W) è sul lato opposto, posizionala dietro alla ruota / al carico. In questo modo si evita che la ruota / il carico cadano dal lato opposto durante le operazioni di manovra.
5. Dopo aver posizionato correttamente il braccio di sostegno (A), fermarlo in posizione con il blocco (M).
6. !! Il blocco (L) deve essere aperto durante il sollevamento e l'abbassamento in modo che la rotella (W) sostenga la ruota / il carico sul lato opposto. Attenzione: **NON** bloccare la posizione (L). Dopo aver iniziato a sollevare la ruota / il carico, il blocco (L) **deve essere aperto**, in modo che il braccio di sostegno possa seguire il movimento verso l'alto e verso il basso della ruota mentre viene alzata e abbassata.
7. È ora possibile iniziare il sollevamento. *

* Prima di terminare la procedura di sollevamento, attivare il perno di sicurezza (S) in modo da attivare l'arresto di sicurezza manuale, nel caso in cui dovesse verificarsi una perdita idraulica. Dopo un breve sollevamento o abbassamento, il perno di sicurezza (S) sarà attivato. Il perno di sicurezza ha un funzionamento a molla e blocca il movimento dei bracci di sollevamento. Per sbloccare l'arresto di sicurezza, pompare appena nella posizione opposta in modo da poter nuovamente tirare su il perno di sicurezza (S).

Istruzioni di sicurezza - ABBASSAMENTO:

A: per posizionare la ruota sul suolo

B: per rimontare lo pneumatico sul veicolo

Per A: Seguire punti 1-3

Per B: Seguire punti 1-5

1. Prima di sbloccare un carico, allentare il blocco (**L**) (vedi fig. 2 per tutte le istruzioni di sicurezza seguenti), per permettere al braccio telescopico (**H**) di seguire lo pneumatico. Sbloccare inoltre il perno di sicurezza (**S**).
 2. Verificare che la rotella (**W**) faccia presa sul lato opposto dello pneumatico / del carico
 3. A seconda del peso del carico, il carico può essere abbassato una volta attivato il pedale (**E**) dalla **posizione 2b a 1a**. Questo è causato dalla gravità che supera la resistenza del sistema idraulico. Il processo di abbassamento avviene in modo graduale, grazie alla valvola paracadute. Per arrestare l'abbassamento, **ARRESTARE il processo di abbassamento muovendo il pedale (E) nella posizione 2b**.
- 3a.
- Se il carico è troppo leggero per essere abbassato utilizzando la forza di gravità, utilizzare la maniglia della pompa (**P**) nella **posizione 1a** per abbassare il carico. Lo pneumatico / il carico **sono ora appoggiati al suolo**, sostenuti dal rullo (**W**) sul lato opposto, dai rulli (**F**) nella parte inferiore e dal braccio telescopico sul lato anteriore.

..Continua per B

4. Seguire le istruzioni di abbassamento come descritto ai punti 3 - 3a; arrestare il processo di abbassamento appena sotto ai fori dei dadi nel veicolo.
5. Il carico viene abbassato in una posizione appena inferiore ai fori di montaggio; questo avviene perché il processo di sollevamento è più preciso di quello di abbassamento.
6. È ora possibile attivare il pedale (**E**) in **posizione 2b e sollevare delicatamente** il carico finché i fori di montaggio sono allineati.

Istruzioni di sicurezza - MANOVRE CON RUOTA / CARICO

1. Assicurarsi che la rotella (**W**) sostenga correttamente la ruota / il carico.
2. Assicurarsi che i blocchi (**M**), (**L**) e (**S**) siano nella posizione di arresto.

ATTENZIONE Istruzioni di sicurezza:

Assicurarsi di sollevare solo su superfici piane e robuste.

Sollevare la ruota / il carico a un angolo verticale per evitare che la ruota / il carico scivolino sui rulli causando il movimento dell'unità verso l'operatore.

Non sovraccaricare l'unità! Caricare l'unità con carichi superiori a 1500 kg può causare danni all'unità, incidenti a gravi danni a cose o persone!

Abbassare un carico di peso superiore a 1500 kg sull'unità può causare gravi danni all'unità stessa. Per esempio: se l'operatore abbassa il veicolo stesso prima di abbassare e spostare il carrello ruota dal veicolo.

Prima di sollevare / trasportare un carico, l'operatore DEVE assicurarsi che il carico non possa cadere e che il peso sia distribuito in modo sicuro. L'operatore deve prendere precauzioni affinché tutti i perni siano bloccati in modo sicuro con copiglie a racchetta o anelli di blocco. (ATTENZIONE! Il CARICO deve essere bloccato con il braccio di sostegno (**K**) bloccato e (**W**) nella posizione corretta per sostenere le ruote sul lato opposto.)

Abbassare il carico nella posizione più bassa possibile prima di iniziare il trasporto.

Importante: la valvola di sicurezza è tarata e sigillata dal produttore; è SEVERAMENTE VIETATO aprire il sigillo o regolare la taratura. Il mancato rispetto delle istruzioni di sicurezza indicate sopra può causare la perdita del carico, incidenti e gravi danni all'unità, a cose o a persone. Se l'unità presenta irregolarità che ne compromettono la sicurezza, è vietato azionarla prima della riparazione. L'unità non può essere usata se si verificano perdite o se si comporta diversamente rispetto a quando era nuova. In questi casi occorre fare ispezionare / riparare l'unità da una persona

qualificata. Per maggiori informazioni su parti di ricambio ecc., visitare www.compac.eu alla voce "Manutenzione".

Il produttore non si assume alcuna responsabilità in caso di uso scorretto, modifiche strutturali, uso di parti di ricambio non originali o modifiche / riparazioni eseguite da personale non autorizzato.

Manutenzione di sicurezza:

Per motivi di sicurezza, l'ispezione dell'unità può avvenire solo in assenza di carico. Riparazioni e modifiche possono essere eseguite solo da personale qualificato. Utilizzare solo parti di ricambio originali. Per regolazioni, seguire le istruzioni del produttore. Per maggiori informazioni visitare www.compac.eu

Manutenzione

Per l'uso normale, tutte le parti meccaniche e in movimento richiedono lubrificazione con cadenza mensile.

I perni devono essere lubrificati ogni tre mesi. **Importante:** Utilizzare solo olio o lubrificante senza acidi.

L'ispezione annuale deve essere eseguita da personale qualificato. Eventuali parti difettose o usurate devono essere sostituite con parti di ricambio originali. Il proprietario e/o l'operatore devono assicurarsi che le riparazioni siano eseguite da personale qualificato. Prima di ogni uso, l'operatore deve verificare che non ci siano difetti come perdite, danni al carrello ruota e parti allentate o mancanti. Se l'operatore ritiene che l'unità sia stata sovraccaricata o caricata in modo scorretto, l'unità deve essere ispezionata da personale qualificato o autorizzato prima dell'uso.

Olio: **NON utilizzare liquido per freni, olio per motore ecc.**

Volume: 0, 6 litri.

Tipo: Utilizzare esclusivamente olio idraulico con gradazione (viscosità) di AWS22.
 Compac consiglia Castrol.

Se l'unità idraulica deve essere rifornita d'olio o è stata smontata per sostituire i sigilli, riempire con la quantità di olio corretta. Attivare la maniglia della pompa e aggiungere lentamente l'olio nel foro di riempimento. I bracci di sollevamento devono essere in posizione minima (il più vicino possibile) durante il rifornimento. Attenzione! Troppo olio può causare problemi al sistema idraulico.

Decommissioning

Se l'unità deve essere rottamato, spurgare l'olio in un contenitore apposito e smaltirlo presso le autorità competenti.

10.07.2007 GB/VL

Bruksanvisning

Compac hjulvagn, modell WD1500.

Viktigt: Läs och förstå instruktionen före användningen!

Bruks- och servicehandbok för hjulvagn modell WD 1500
Max. kapacitet 1500 kg.

Instruktion och ansvar:

Denna instruktions- och säkerhetshandbok måste alltid bifogas hjulvagnen.

Det är väldigt viktigt att ägaren och användaren förstår bruks-, säkerhets- och underhållsanvisningarna fullständigt före användningen. Tillverkaren är inte ansvarig för felaktig eller oansvarig användning eller dito underhåll på grund av användaren inte känner till och följer dessa anvisningar. Om operatören inte kan engelska flytande måste dessa instruktioner och varningar läsas upp och förklaras för användaren på hans/hennes eget språk på ett sådant sätt att han/hon verkligen förstår innehållet.

Så här använder du hjulvagnen:

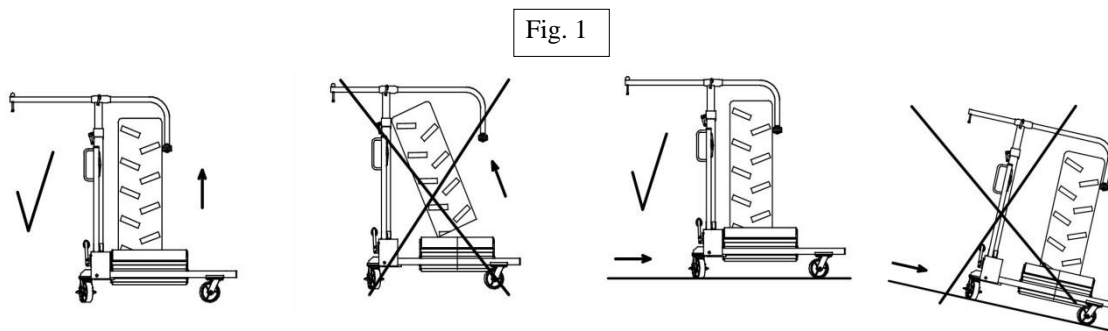
WD1500 är en mobil hjulvagn för demontering och montering av stora hjul med en ytterdiameter från 1150 mm upp till 2150 mm (84"). Hjulet/lasten lyfts när de 2 x 4 rullarna pressas horisontellt på varje sida av hjulet. Lyftet kräver mer kraft i början eftersom rullarna trycker mot varandra. Lyftet sker genom att man pumpar med handtaget (P). Sänkningen av hjulet/lasten aktiveras genom att man trampar på fotpedalen (E) till motsatt läge. Pumphantaget (P) kan sedan användas för sänkning av hjulet/lasten igen.

Bruksanvisning

Enheten manövreras genom att man trampar på fotpedalen (E) till läget för lyft eller sänkning och sedan pumpar pumphantaget (P).

Märkning:

Dekaler med varningar och CE-godkännanden är placerade på enheten.

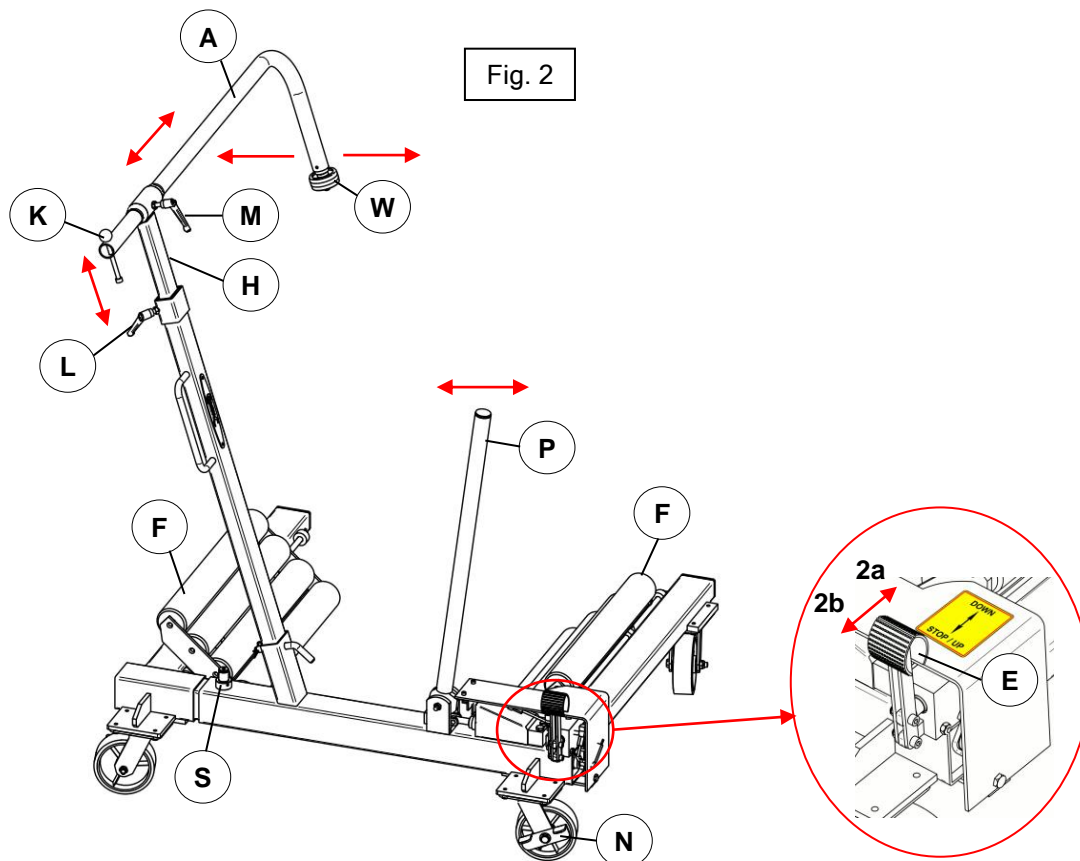


Se till att lyft **endast** utförs på en plan och kraftig yta/plant och kraftigt golv.

Hjulet/lasten måste lyftas vertikalt eftersom hjulet annars kan glida på rullarna bort från enheten vilket får enheten att flytta sig mot användaren.

Montering:

När du har öppnat förpackningen skall du kontrollera att det inte finns några synliga skador, läckage etc. på enheten. Återvinn eller använd förpackningsmaterialet igen.



Säkerhetsinstruktioner - LYFT

1. Se till att lyft endast utförs på en plan och stark yta/plant och starkt golv. Annars är det förbjudet att lyfta med denna enhet på grund av risk/skador!
2. Hjulet/lasten skall lyftas upp från golvet.
3. Placera rullarna (F) på båda sidorna om det hjul som skall lyftas. Flytta enheten så nära hjulet/lasten som möjligt.
4. Lossa den vertikala stödarmen (H) och den horisontella stödarmen (A). Med hjälp av greppet (K) går det att styra armen till motsatta sidan av hjulet/lasten med det lilla stödhjulet (W). När det lilla stödhjulet (W) är på motsatta sidan kan det styras bakom hjulet/lasten. Detta förhindrar att hjulet/lasten faller ner på motsatta sidan under manövreringen.
5. När du har placerat styrarmen (A) korrekt låser du fast den i position med låset (M).
6. !! Låset (L) skall vara öppet när du lyfter eller sänker ner så att hjulet (W) stöder hjulet/lasten på motsatta sidan. Observera vänligen att du INTE skall låsa positionen (L). När du börjar lyfta hjulet/lasten **måste låset (L) vara öppet** eftersom detta gör att styrarmen kan följa med i hjulets rörelse uppåt neråt när det lyfts upp och sänks ner.
7. Nu kan lyftet påbörjas. *

* Innan du avslutar lyftet skall du aktivera säkerhetsstiftet (S) så att det manuella säkerhetsstoppet aktiveras om en hydraulisk läcka uppstår. Efter ett kort lyft eller en kort sänkning aktiveras säkerhetsstiftet (S). Säkerhetsstiftet är fjäderbelastat och låser lyftarmarnas rörelse. För att låsa upp säkerhetsstoppet pumpar du lite i motsatt riktning så att säkerhetsstiftet (S) kan dras upp igen.

Säkerhetsinstruktion - SÄNKNING/MONTERING AV HJULET

1. Lossa säkerhetsstiftet (S).
2. Kontrollera att det lilla hjulet (W) har ett fast grepp på hjulet/lasten innan du sänker.
3. Innan du sänker ner hjulet/lasten måste du kontrollera att det vertikala styrlåset (L) har lossats och kan röra sig fritt.

4. När du börjar sänka hjulet/lasten sakta skall styrarmen (L) kunna följa hjulets rörelse fritt. Om så inte är fallet finns det risk att hjulet lossnar från sitt stöd (W) på motsatta sidan av hjulet och att det därigenom kan falla ner.
5. Aktivera pumpspaken (P) för att sänka ner lasten eller uppnå korrekt monteringshöjd.
6. När enheten kan tas bort från hjulet/lasten lossar du låsen (K) och svänger hjulet (W) bort från hjulet. Dra tillbaka enheten.

Säkerhetsinstruktion - MANÖVRERING MED HJUL/LAST

1. Se till att det lilla stödhjulet (W) stöder hjulet/lasten korrekt.
2. Se till att låsen (M), (L) och (S) är låsta i position.

VARNING Säkerhetsinstruktioner:

Se till att lyft endast utförs på en plan och stark yta/ett plant och starkt golv.

Hjulet/lasten måste lyftas vertikalt eftersom hjulet/lasten annars kan glida på rullarna iväg från enheten vilket leder till att enheten flyttar sig mot användaren.

Överlasta inte enheten! Överlastning med laster över 1500 kg kan leda till skador på enheten eller i värsta fall leda till annan skada och till och med till olyckor.

Sänkning av en last på mer än 1500 kg på enheten kan leda till att den skadas allvarligt. Exempel: Om användaren sänker ner själva bilen innan han/hon sänker och flyttar hjulvagnen bort från bilen.

Innan han/hon lyfter/transporterar en last **MÅSTE** användaren vidta åtgärder så att lasten inte kan falla av och se till att viktfördelningen är säker. Användaren måste kontrollera att alla stift är säkert låsta med saxsprintar eller låsringar före användningen. (OBSERVERA! LASTEN måste spärras med styrarmen (K) låst och (W) i korrekt position för att stödja hjulen på motsatta sidan.)

Sänk alltid ner lasten till den lägsta möjliga positionen före transport.

Viktigt! Säkerhetsventilen kalibreras och tätas av tillverkaren och det är **ABSOLUT FÖRBJUDET** att öppna tätningen eller att justera dess kalibrering. Brott mot den ovan nämnda säkerhetsinstruktionen kan i värsta fall leda till förlust av lasten vilket i sin tur kan leda till personskador och/eller skador på enheten eller egendom. Om enheten har eventuella fel som kan påverka säkerheten får den inte användas förrän den har reparerats.

Enheten får inte användas om det förekommer oljeläckage eller om enheten verkar annorlunda än den var när den var ny. I så fall måste enheten kontrolleras/repareras av en utbildad person. Mer information om reservdelar etc. finns på www.compac.eu under "Services".

Tillverkaren är inte ansvarig för felaktig användning, ändringar av konstruktionen, användning av andra reservdelar än originalreservdelar eller justeringar/reparationen av obehöriga personer.

Säkerhetsunderhåll:

Kontroll av enheten får av säkerhetsskäl endast utföras utan last. Endast behörig/utbildad personal får reparera/justera enheten. Använd endast originaldelar. Vid justeringar skall tillverkarens instruktioner följas. För ytterligare information kan du kontakta www.compac.eu

Underhåll:

Vid normal användning kräver alla mekaniska/rörliga delar endast smörjning en gång per månad som underhåll.

Stiften måste fettas var tredje månad. **Viktigt!** Använd endast olja eller fett som är fritt från syra.

En årlig kontroll måste utföras av en utbildad person. Alla eventuellt utslitna eller felaktiga delar måste bytas mot originalreservdelar. Ägaren och/eller användaren måste se till att reparationer utförs av en utbildad person. Före all användning måste operatören se till att det inte finns några synliga fel, t.ex. läckor, skador på hjulvagnen samt lösa delar eller delar som saknas. Om användaren misstänker att enheten har utsatts för överlast eller lastats felaktigt måste den kontrolleras av en utbildad eller behörig person innan den används.

Olja: ANVÄND INTE bromsvätska, motorolja etc.!
Volym: 0,6 liter.
Typ: Använd endast hydraulolja med klassen (viskositeten) AWS22.
Compac rekommenderar Castrol.

Om hydrauliken har brist på olja eller har tagits isär för byte av tätningarna måste du fylla på den med korrekt oljemängd. Aktivera pumphandtaget och tillsätt olja sakta genom påfyllningshålet vid pluggen. Lyftarmarna måste vara i minimipositionen (så nära ihop som möjligt) vid påfyllning av olja. Varning! För mycket olja kan orsaka problem i hydraulsystemet.

Nedmontering:

Om enheten skall skrotas skall oljan flyttas över till en godkänd behållare och lämnas till en godkänd myndighet.

10.07.2007 eng/vl

Инструкция

Тележка Долли Comras, модель WD1500.

Внимание: Перед использованием необходимо прочитать и понять эту инструкцию!

Инструкция по эксплуатации и обслуживанию тележки Долли, модель WD 1500
Макс. грузоподъемность 1500 кг.

Инструкция и ответственность:

Данная инструкция должна прилагаться к тележке Долли.

Очень важно, чтобы перед использованием продукта владелец и оператор полностью усвоили содержащиеся в инструкции положения по эксплуатации, безопасности и обслуживанию.

Производитель не несет ответственность за неправильное или безответственное использование или обслуживание, если оператор не знает или не выполняет эти инструкции.

Если оператор не владеет английским языком, инструкция по эксплуатации и указания по безопасности должны быть прочитаны и обсуждены с оператором на его родном языке, чтобы этим гарантировать, что он понял их содержание.

Как использовать тележку Долли:

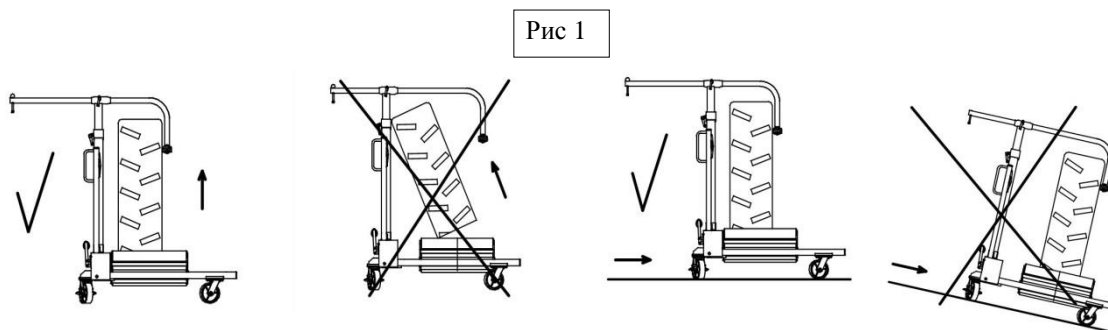
WD1500 является мобильной тележкой Долли, предназначенной для демонтажа и монтажа больших колес с внешним диаметром от 1150 мм до 2150 мм (84"). Колесо/груз поднимается с помощью 2 x 4 роликов, зажатых горизонтально на каждой стороне колеса. Вначале подъем требует больших усилий, так как ролики упираются друг в друга. Подъем происходит путем подкачки рукояткой (P). Опускание колеса/груза активируется путем перемещения ножной педали (E) в противоположное положение. Рукоятка насоса (P) может использоваться для опускания колеса/груза снова.

Инструкция по эксплуатации:

Управление осуществляется перемещением ножной педали (E) в положение подъема или опускания, а затем путем подкачки насоса рукояткой(P).

Этикетки:

На корпусе агрегата находятся этикетки с предостережениями и знаками CE.

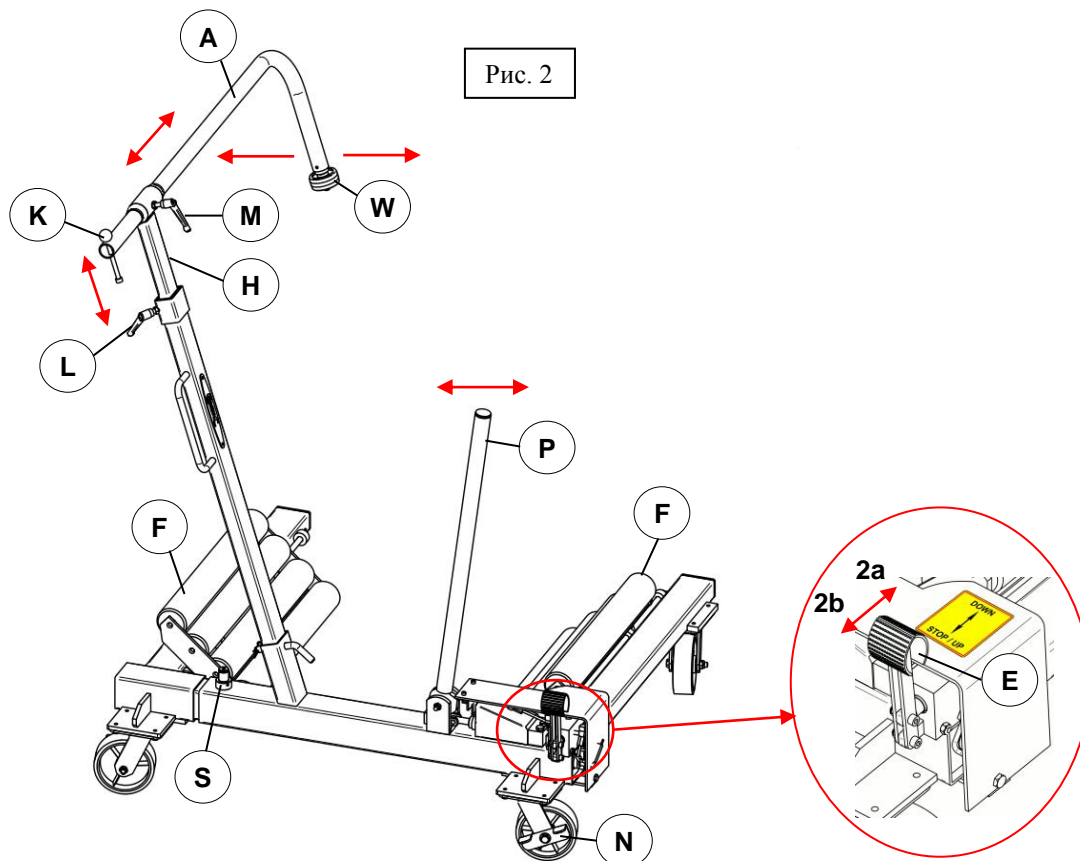


Убедитесь, что подъем осуществляется **ТОЛЬКО** на ровной и прочной поверхности/основании.

Колесо/груз следует поднимать под прямым углом, так как иначе колесо/груз может соскользнуть с роликов агрегата на оператора.

Установка:

После раскрытия упаковки следует убедиться в отсутствии видимых повреждений, течей и т.п. Утилизируйте упаковочный материал или сохраните упаковку для дальнейшего использования.



Указания по безопасности - ПОДЪЕМ

1. Убедитесь, что подъем осуществляется только на ровной и прочной поверхности/основании. В противном случае подъем с помощью данного агрегата запрещается из-за риска возникновения травм или материального ущерба!
2. Колесо/груз следует поднимать с уровня пола.
3. Разместите ролики (F) с каждой стороны поднимаемого колеса. Сдвиньте агрегат как можно ближе к колесу/грузу.
4. Ослабьте вертикальную (H) и горизонтальную (A) опорные консоли. Посредством захвата (K) можно сориентировать консоль с маленьким опорным колесом (W) к противоположной стороне колеса/консоли. После того как маленькое опорное колесо (W) окажется на противоположной стороне, оно может быть установлено позади колеса/груза. Это позволяет предотвратить смещение колеса/груза к противоположной стороне при маневрировании.
5. После правильной установки направляющей консоли (A), ее положение нужно зафиксировать блокировкой (M).
6. !! Блокировка (L) должна быть открыта во время подъема или опускания, чтобы колесо (W) поддерживало колесо/груз на противоположной стороне. Следует помнить, что **НЕЛЬЗЯ** блокировать позицию (L). С момента начала подъема колеса/груза, блокировка (L) **должна быть открыта**, так как это позволяет направляющей консоли следовать за движениями колеса вверх и вниз, поскольку она может подниматься и опускаться.
7. После этого можно начинать подъем.*

* Перед тем как закончить процедуру подъема, следует активировать предохранительный штифт (S), чтобы активировать ручной фиксатор безопасности в случае течи в гидравлической системе. После короткой фазы подъема или опускания активируется предохранительный штифт (S). Предохранительный штифт представляет собой нагруженную пружину и блокирует перемещение консоли подъема. Для деблокирования фиксатора безопасности нужно немного подкачать в противоположном направлении так, чтобы можно было вытащить предохранительный штифт (S).

Указания по безопасности - ОПУСКАНИЕ:

А: Цель - установка колеса на опорную поверхность

В: Цель - установка колеса на транспортное средство

Для цели А: Выполнить пункты 1 - 3

Для цели В: Выполнить пункты 1 - 5

1. Перед освобождением груза блокировка (L) (см. рис. 2 для всех следующих указаний по безопасности) должна быть открыта, позволяя телескопической консоли (H) следовать за колесом вниз.
Кроме того, нужно освободить предохранительный штифт (S).
 2. Убедитесь, что маленькое колесо (W) хорошо держится на противоположной стороне колеса/груза
 3. В зависимости от веса груза - груз может опускаться после перевода ножной педали (E) из поз. 2b в поз. 1a. Благодаря силе тяжести преодолевается внутреннее сопротивление гидравлической системы. Опускание происходит постепенно благодаря парашютному клапану. Однако если вы хотите прекратить опускание - **ОСТАНОВИТЕ** процесс опускания путем перемещения ножной педали (E) назад в поз. 2b.
- 3a.
- Если груз не может преодолеть силу тяжести, переведите рукоятку насоса (P) в поз. 1a, чтобы опустить груз. Колесо/груз теперь находится на опорной поверхности и удерживается - роликом (W) на противоположной стороне, роликами (F) под ним и телескопической консолью спереди.

..Продолжение для цели В

4. Следуйте инструкции опускания согласно пунктам 3 - 3a, однако - остановите опускания чуть ниже монтажных отверстий.
5. Причина, по которой груз опускается в позицию чуть ниже монтажных отверстий состоит в том, что процесс подъема требует большей точности, чем процесс опускания.
6. Затем переведите ножную педаль (E) в положение 2b, и медленно поднимите груз - до уровня монтажных отверстий.

Указания по безопасности - МАНЕВРИРОВАНИЕ КОЛЕСОМ/ГРУЗОМ

1. Убедитесь, что маленькое опорное колесо (W) правильно удерживает колесо/груз.
2. Убедитесь, что блокировки (M), (L) и (S) находятся в открытом положении.

ВНИМАНИЕ - Инструкция по безопасности:

Убедитесь, что подъем осуществляется только на ровной и прочной поверхности/основании. Колесо/груз должно подниматься вертикально под прямым углом, так как иначе оно может соскользнуть с агрегата на оператора.

Не перегружайте агрегат! Превышение нагрузки 1500 кг может привести к повреждению агрегата или, в худшем случае, другому материальному ущербу и даже к несчастным случаям!

Опускание груза весом более 1500 кг на агрегат может привести к серьезным повреждениям агрегата. Пример: Оператор опускает само транспортное средство прежде, чем опустить и переместить тележку Долли из-под транспортного средства.

Перед подъемом/транспортировкой груза оператор **ДОЛЖЕН** принять все меры предосторожности против падения груза, а также для обеспечения безопасного распределения его веса. Перед использованием оператор должен принять меры предосторожности к тому, чтобы все штифты были надежно закреплены шплинтами или запорными кольцами. (ВНИМАНИЕ! ГРУЗ должен быть зафиксирован направляющей консолью (K) и (W) в правильном положении, чтобы обеспечить опору для колеса на противоположной стороне).

Перед транспортировкой всегда опускайте груз в наиболее низкое положение.
Внимание! Предохранительный клапан откалиброван и герметизирован производителем, поэтому **КАТЕГОРИЧЕСКИ ЗАПРЕЩАЕТСЯ** открывать уплотнение или регулировать калибровку. Пренебрежение вышеприведенными указаниями по безопасности может в худшем случае привести к падению груза, что ведет к травмам и/или повреждению агрегата и материальному ущербу. При обнаружении нарушений, которые могут привести к ухудшению безопасности, агрегат должен быть выведен из эксплуатации до тех пор, пока не будет устранена неисправность.

Агрегат не должен использоваться, если возникла утечка масла, или если при эксплуатации агрегат ведет себя иначе, чем в то время, когда он был новым. В таких случаях агрегат должен быть осмотрен/отремонтирован квалифицированным персоналом. Для подробной информации о запчастях и пр. см. www.comras.eu в рубрике "Сервис".

Производитель не несет ответственность за неправильное использование, внесение изменений в конструкцию, использование запчастей, не являющихся оригинальными, или регулировку/ремонт неуполномоченным персоналом.

Техника безопасности при обслуживании:

По причинам безопасности осмотр агрегата должен осуществляться только при отсутствии нагрузки. К ремонту/регулировке должен привлекаться только уполномоченный/квалифицированный персонал. Используйте только оригинальные запчасти. При регулировке следуйте инструкциям производителя. Для подробной информации см. www.comras.eu

Обслуживание:

При нормальной эксплуатации все механические/движущиеся части требуют лишь ежемесячной смазки.

Штифты должны ежеквартально смазываться консистентной смазкой. **Внимание!** Используйте только бескислотные масла или консистентные смазки.

Годовая инспекция должна выполняться квалифицированным персоналом. При замене изношенных и поврежденных деталей должны использоваться только оригинальные запчасти. Владелец и пользователь должны принимать меры предосторожности и проводить ремонт с привлечением квалифицированного персонала. Перед каждым использованием агрегата оператор должен принять меры к устранению видимых недостатков, таких как течи, повреждения и незакрепленные или отсутствующие детали. В случае подозрений в отношении перегрузки или неправильной нагрузки, прежде чем продолжить работу, агрегат должен быть осмотрен с привлечением квалифицированного персонала или в авторизованной мастерской.

Масло: **ЗАПРЕЩАЕТСЯ** использовать тормозную жидкость, моторное масло и т.п. !

Количество: 0.6 л.

Тип: Используйте только гидравлическое масло с градацией (вязкость) AWS22.

Comras рекомендует использовать Castrol.

В случае течи в гидравлическом блоке или снятия блока для замены уплотнений, необходимо долить масло в резервуар до надлежащего уровня. Подкачивая насос рукояткой, постепенно заливайте масло через наполнительное отверстие в пробке. При заливке масла подъемные консоли должны находиться в минимальном положении (как можно ближе друг к другу). **Внимание!** Избыток масла может привести к проблемам в гидравлической системе.

Вывод из эксплуатации:

При утилизации агрегата необходимо предварительно слить масло в специальный контейнер, а затем утилизировать агрегат разрешенным способом.