

Opis:

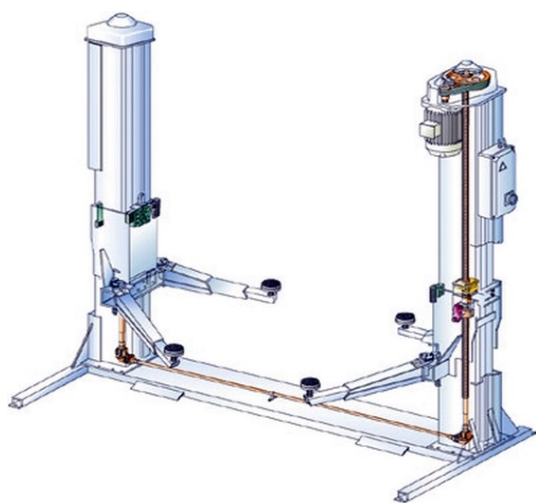
Podnośnik dwukolumnowy, śrubowy, elektro-mechaniczny **RAVAGLIOLI KPS 329 HE** z wałem Kardana, przeznaczony do podejmowania pojazdów osobowych, SUV, terenowych i dostawczych o masie **do 3500 kg**.

Podnośnik posiada elektroniczną synchronizację wózków. Wyposażony jest w 2 trzyczęściowe i 2 dwuczęściowe ramiona nośne oraz w automatyczny system smarowania śrub. W podnośniku przekazanie napędu na drugą kolumnę odbywa się za pomocą wału napędowego (Kardana) pomiędzy przekładniami stożkowymi wypełnionymi olejem i nie wymagającymi konserwacji.



Cechy:

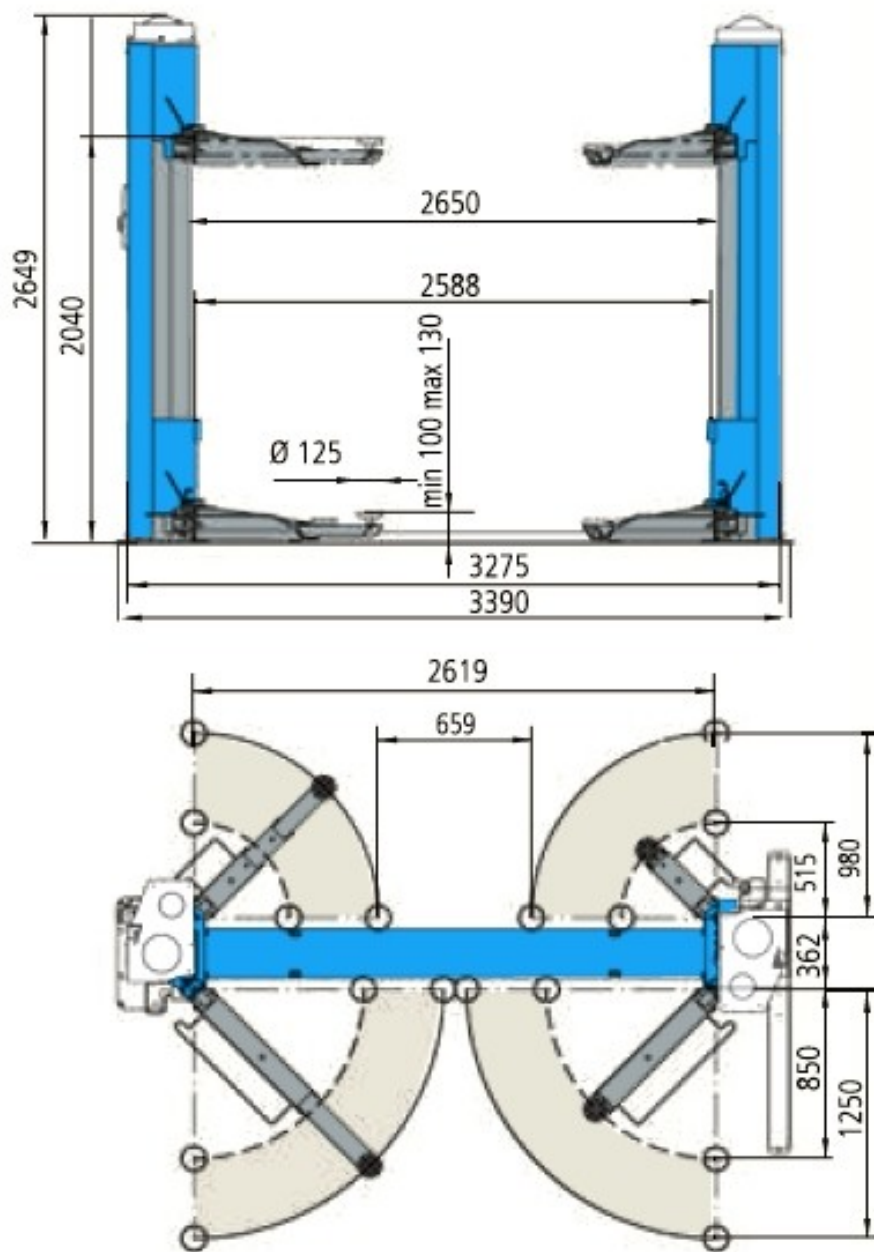
- Mała podstawa zapewniająca swobodny dostęp do miejsca pracy.
- Nakrętka główna i nakrętka bezpieczeństwa wykonana są brązu dzięki czemu mają dużą wytrzymałość i bezpieczeństwo
- Śruby walcowane zapewniające długą żywotność
- Nakrętka z systemem samosmarującym
- Automatycznie blokowane i odblokowywane ramiona
- Silniki z zabezpieczeniem przeciwko przegrzaniu
- Napęd przenoszony na drugą kolumnę poprzez wał Kardana
- Minimalna wysokość ramion dla podejmowanego pojazdu 100 mm
- Asymetryczne ramiona



Parametry:	j.m.	KPS 329 HE
		Wartość
Udźwig:	kg	3500
Wysokość podnoszenia:	mm	2040
Czas podnoszenia / opuszczania:	s	45 / 35
Szerokość podnośnika:	mm	3390
Szerokość między kolumnami:	mm	2650
Wysokość kolumn:	mm	2649
Całkowita wysokość:	mm	2649
Wysokość podejmowania pojazdu:	mm	100
Zasięg długich ramion:	mm	850—1250
Zasięg krótkich ramion:	mm	515—980
Moc silnika:	kW	3,5
Zasilanie:		400-415 V 3ph 50-60 Hz

Karta katalogowa nie stanowi oferty handlowej w rozumieniu kodeksu cywilnego. Zdjęcia mają charakter jedynie poglądowy.

Wymiary:



Karta katalogowa nie stanowi oferty handlowej w rozumieniu kodeksu cywilnego. Zdjęcia mają charakter jedynie poglądowy.